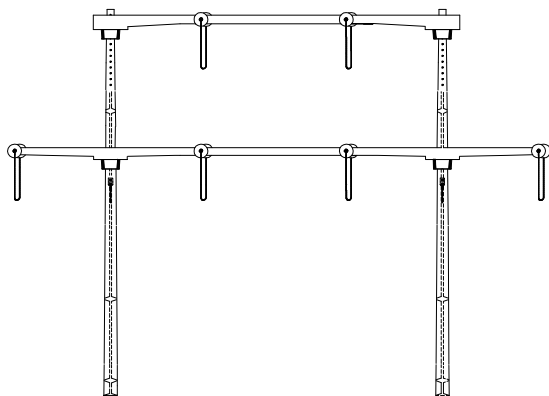
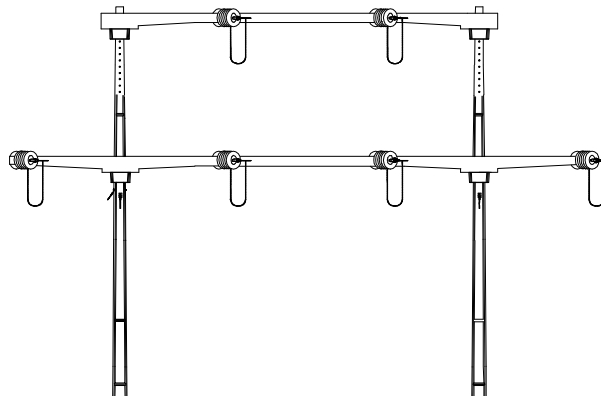


2T-ARH
SUSPENSÃO



D-HAL
ANCORAGEM



D-HAB
ANCORAGEM
ÂNGULOS PEQUENOS E MÉDIOS

Código



SIMBOLOGIA BÁSICA
VÃOS GRANDES – SEM CABOS PÁRA-RAIOS

Edição
P.PAULO/RAFAEL

20 10 10

Verificação
RIBAMAR

20 10 10

Desenho Substituído
044.01.1

30 10 05

Aprovação

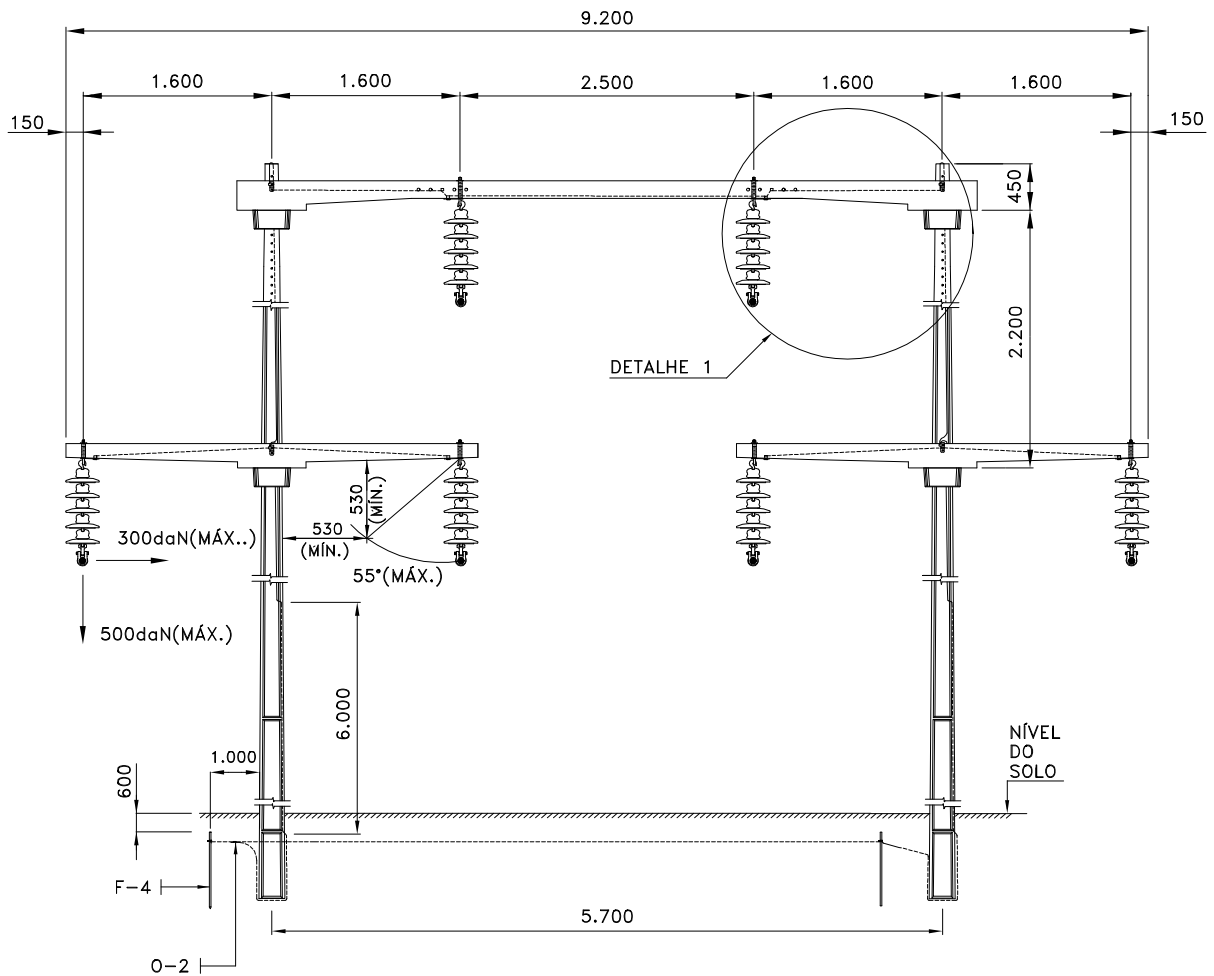
PE-C 049

Revisão
R-00

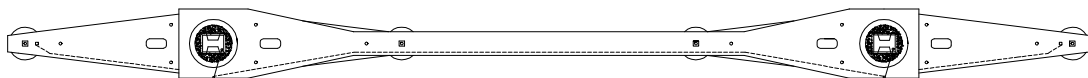
Desenho N°

049.01.0

Folha 1/1



VISTA FRONTAL



VISTA SUPERIOR

NOTAS : 1 - DIMENSÕES EM MILÍMETROS.

Código

2T-ARH - ESTRUTURA DE SUSPENSÃO
CIRCUITO DUPLO $\alpha = 0^\circ$

PE-C 049

Revisão
R-00

Desenho N°

049.02.0

Folha 1/4



Edição
P.PAULO/RAFAEL

Desenho Substituído
044.07.1/FL1

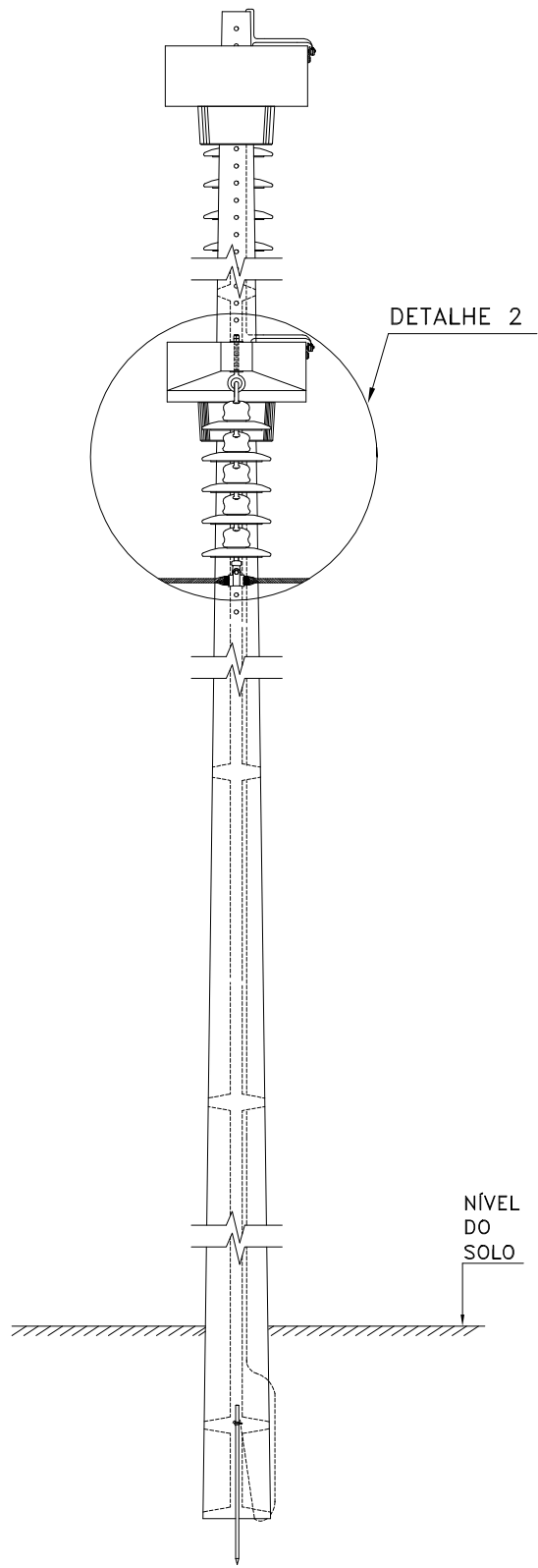
20 10 10

30 10 05

Verificação
RIBAMAR

Aprovação

20 10 10



2T-ARH – ESTRUTURA DE SUSPENSÃO
CIRCUITO DUPLO – VISTA LATERAL

PE-C 049

Código

Revisão
R-00

Desenho N°

049.02.0

Folha 2/4



Edição
P.PAULO/RAFAEL

20 10 10

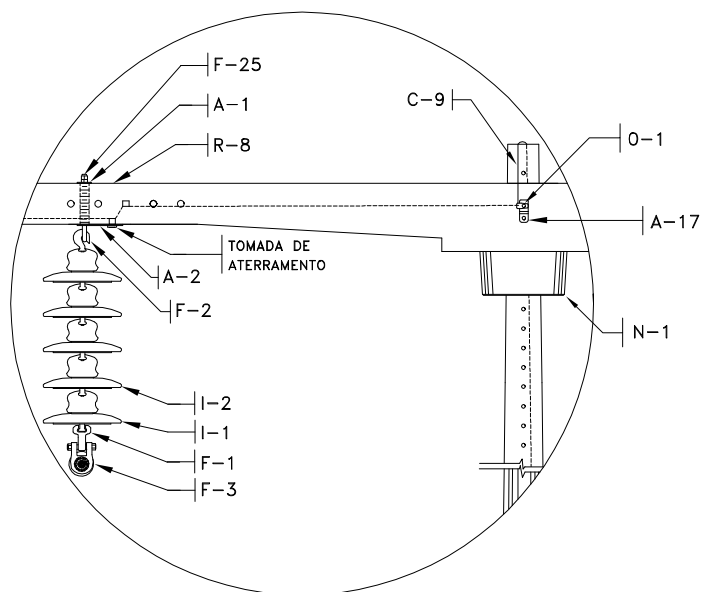
Verificação
RIBAMAR

20 10 10

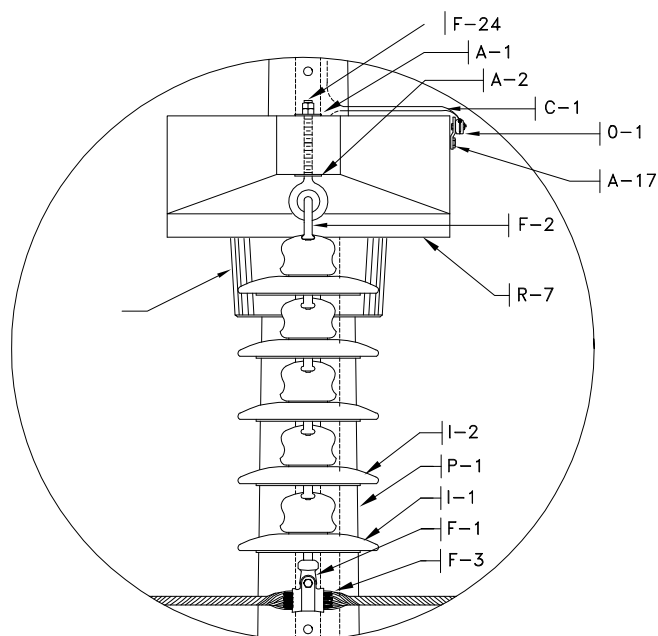
Desenho Substituído
044.07.1/FL2

30 10 05

Aprovação



DETALHE 1



DETALHE 2

- NOTAS :
- 1 - OS ISOLADORES DEVEM SER ALTERNADOS ENTRE PORCELANA E VIDRO, INICIANDO POR PORCELANA, A PARTIR DO LADO ENERGIZADO, OU POLIMÉRICOS, CONFORME ÍTEM 5.1.2;
 - 2 - AS CUPILHAS(CONTRA-PINOS) DOS ISOLADORES DEVEM ESTAR POSICIONADAS NA MESMA DIREÇÃO DOS CONDUTORES;
 - 3 - OS CONDUTORES DO ATERRAMENTO DEVEM SER INSTALADOS ANTES DA INSTALAÇÃO DOS ANÉIS E DAS CRUZETAS;
 - 4 - AS TOMADAS DE ATERRAMENTO DA CRUZETA DEVEM ESTAR APARAFUSADAS, COM O USO DE GRAXA ANTI-OXIDANTE.

Código

2T-ARH - ESTRUTURA DE SUSPENSÃO
CIRCUITO DUPLO - DETALHES 1 E 2

PE-C 049

Revisão
R-00

Desenho N°

049.02.0

Folha 3/4



Edição
P.PAULO/RAFAEL

Desenho Substituído
044.07.1/FL3

20 10 10
30 10 05

Verificação
RIBAMAR
Aprovação

20 10 10

RELAÇÃO DE MATERIAL GERAL NÃO VARIÁVEL

REF.	UNID.	QUANTIDADE	CÓDIGO	DESCRIÇÃO DO MATERIAL
A-1	UMA	6	6770631	ARRUELA QUADRADA AÇO ZINCADO 50x5x22mm DES-410.03
A-2	UMA	6	6771881	CHAPA LISA AÇO ZINC. P/ATERRAMENTO 160x50x5mm RASGO 25x14mm DES-800.21
A-17	UMA	4	6771912	CHAPA CURVA AÇO ZINC. 30x14mm P/ATERR. DE CADEIA DE ISOLADORES DES-800.20
F-1	UMA	6	6770967	CONCHA-OLHAL AÇO ZINCADO 12.000daN DES-510.18
F-2	UM	6	6770972	GANCHO-BOLA AÇO ZINCADO 12.000daN DES-510.19
O-1	UM	6	6770949	CONECTOR DE ATERRAMENTO P/CONDUTOR DE COBRE 16-70mm, β ES-710.25
O-2	UM	1	4543891	CONECTOR PARALELO COBRE P/CONDUTOR 16-50/16-50mm, β ES-710.28

FORA DA ESTRUTURA

REF.	UNID.	QUANTIDADE	CÓDIGO	DESCRIÇÃO DO MATERIAL
I-1	UM	18	6771073	ISOLADOR DISCO PORCELANA D=255 P=146 E=280mm CONC. BOLA DES-500.40
I-2	UM	12	6771068	ISOLADOR DISCO VIDRO D=255 P=146 E=280mm CONC. BOLA DES-500.40
I-3*	UM	6	6771062	ISOLADOR SUSP. COMP.(POLIMÉRICO) 72,5kV E=1.930 CON. BOLA DES-505.01
P-1	UM	2	6770711	POSTE DE CONCRETO ARMADO DT 14m 1.000daN TIPO B-1,5 ET-300
			6770733	POSTE DE CONCRETO ARMADO DT 14m 1.500daN TIPO B-3,0 ET-300
			6770713	POSTE DE CONCRETO ARMADO DT 17m 1.000daN TIPO B-1,5 ET-300
			6770723	POSTE DE CONCRETO ARMADO DT 17m 1.500daN TIPO B-3,0 ET-300
			6770719	POSTE DE CONCRETO ARMADO DT 17m 2.400daN TIPO B-6,0 ET-300
			6770721	POSTE DE CONCRETO ARMADO DT 20m 1.000daN TIPO B-1,5 ET-300
			6770724	POSTE DE CONCRETO ARMADO DT 20m 1.500daN TIPO B-3,0 ET-300
			6770730	POSTE DE CONCRETO ARMADO DT 20m 2.400daN TIPO B-6,0 ET-300
			6770729	POSTE DE CONCRETO ARMADO DT 23m 1.500daN TIPO B-3,0 ET-300
			6770728	POSTE DE CONCRETO ARMADO DT 23m 2.400daN TIPO B-6,0 ET-300

Nota: (*) Opcionalmente pode ser usado o isolador de suspensão composto polimérico em substituição aos isoladores de vidro e porcelana.

RELAÇÃO DE MATERIAL VARIÁVEL EM FUNÇÃO DA BITOLA DO CONDUTOR

REF.	UNID.	QUANTIDADE	CÓDIGO	DESCRIÇÃO DO MATERIAL
F-3	UM	6	6770241	GRAMPO DE SUSPENSÃO PREF. CONDUTOR AL. 266,8MCM/160mm β ES-730.30
			6770257	GRAMPO DE SUSPENSÃO PREF. CONDUTOR AL. 556,5MCM/315mm β ES-730.30

RELAÇÃO DE MATERIAL VARIÁVEL EM FUNÇÃO DO ESFORÇO DO POSTE

REF.	UNID.	QUANTIDADE			CÓDIGO	DESCRIÇÃO DO MATERIAL
		1.000 B-1,5	1.500 B-3,0	2.400 B-6,0		
F-24	UM	4	4	4	6770574	PARAFUSO OLHAL AÇO ZINCADO M20x2,5 A-200 B-120 DES-410.17
F-25	UM	2	2	2	6770575	PARAFUSO OLHAL AÇO ZINCADO M20x2,5 A-250 B-170 DES-410.17
R-7	UMA	2	2	2	6770777	CRUZETA CONCRETO ARMADO SIMPLES 3.500mm DAR-34 DES-314.08
R-8	UMA	1	1	1	6770780	CRUZETA CONC. ARMADO TIPO H DUPLA 6.280mm CHT-34 DES-314.09

RELAÇÃO DE MATERIAL VARIÁVEL EM FUNÇÃO DA ALTURA DO POSTE

REF.	UNID.	QUANTIDADE				CÓDIGO	DESCRIÇÃO DO MATERIAL
		14	17	20	23		
C-1	kg	12,97	15,1	17,22	19,35	6771522	CABO ACO COBRE; ATERRAMENTO; 7X10AWG; DES 805.02

FORA DA ESTRUTURA - MATERIAL DE ATERRAMENTO VARIÁVEL EM FUNÇÃO DAS MEDIÇÕES

REF.	UNID.	QUANTIDADE	CÓDIGO	DESCRIÇÃO DO MATERIAL
F-4	UMA		6771313	HASTE DE AÇO COBREDO CIRCULAR 13x2.000mm COM CONECTOR DES-800
O-2	UM		4543891	CONECTOR, PARAL,CU EST,16-50,1P, DES 710.28
C-9	Kg		6771522	CABO,ACO-CU, ATERR, 7X10AWG,MT/AT, DES 805.02

Código

2T-ARH - ESTRUTURA DE SUSPENSÃO
CIRCUITO DUPLO - RELAÇÃO DE MATERIAL

PE-C 049



Edição
P.PAULO/RAFAEL

Verificação
RIBAMAR

Desenho Substituído
044.07.1/FL4

20 10 10
30 10 05

Aprovação

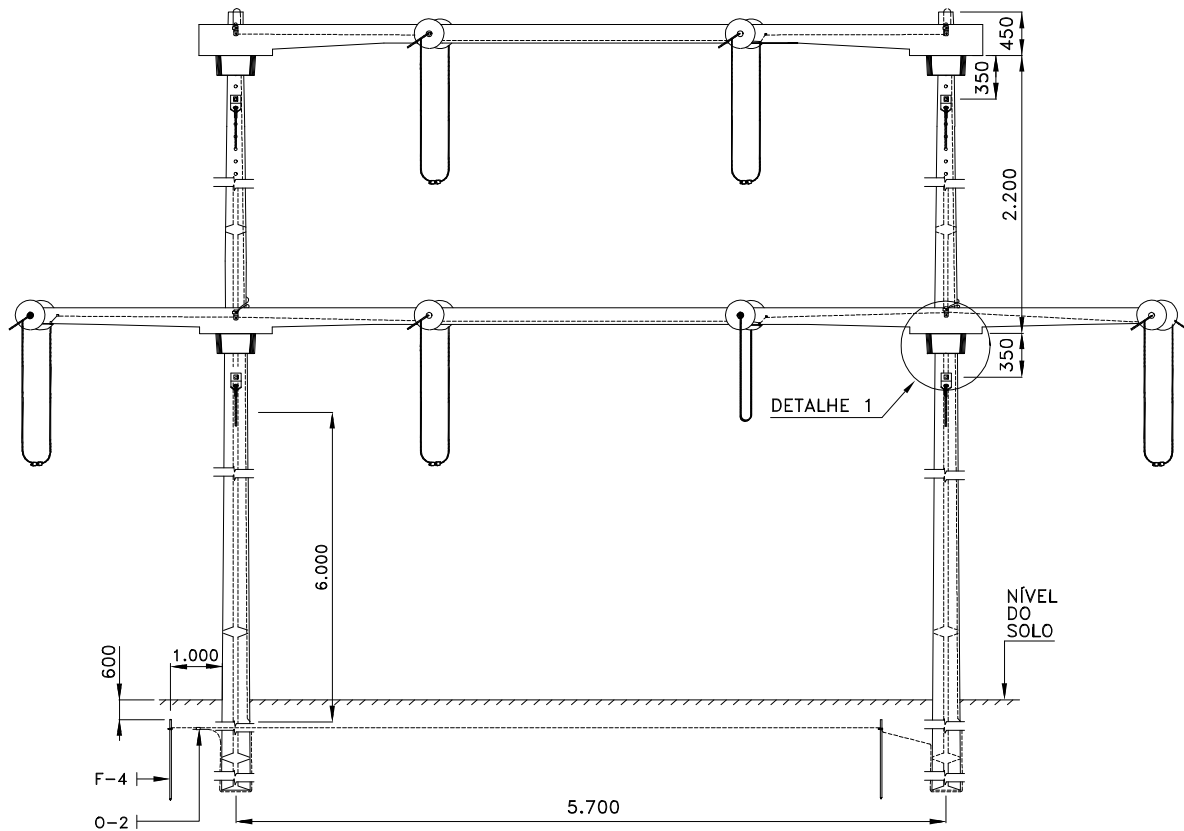
20 10 10

Revisão
R-00

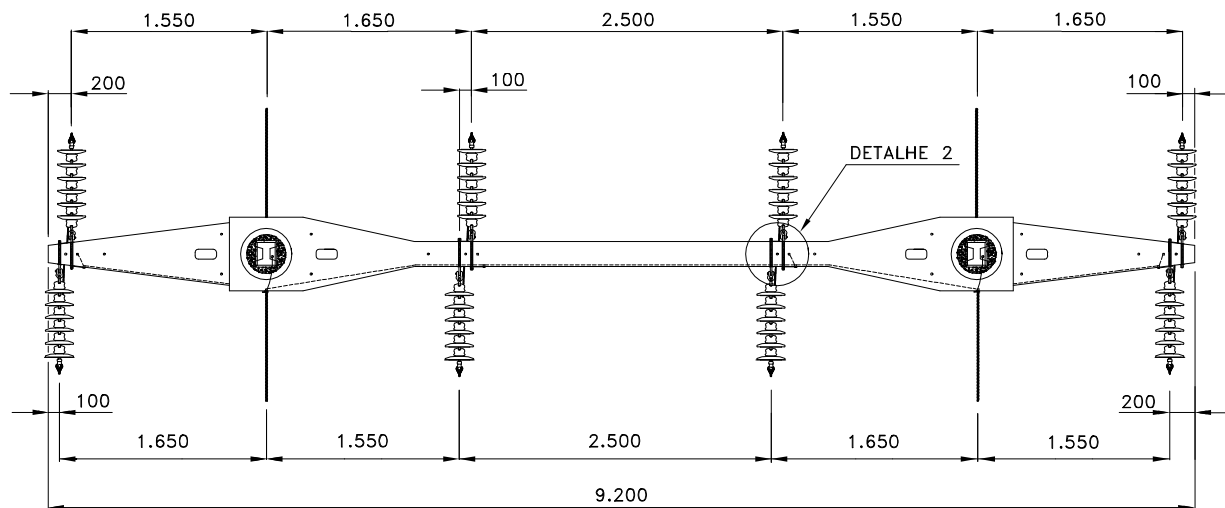
Desenho N°

049.02.0

Folha 4/4



VISTA FRONTAL



VISTA SUPERIOR

NOTAS : 1 - DIMENSÕES EM MILÍMETROS.

Código

D-HAL - ESTRUTURA DE ANCORAGEM
CIRCUITO DUPLO $0^\circ \leq \alpha \leq 2^\circ$

PE-C 049

Revisão
R-00

Desenho N°

049.03.0



Edição
P.PAULO/RAFAEL

20 10 10

Verificação
RIBAMAR

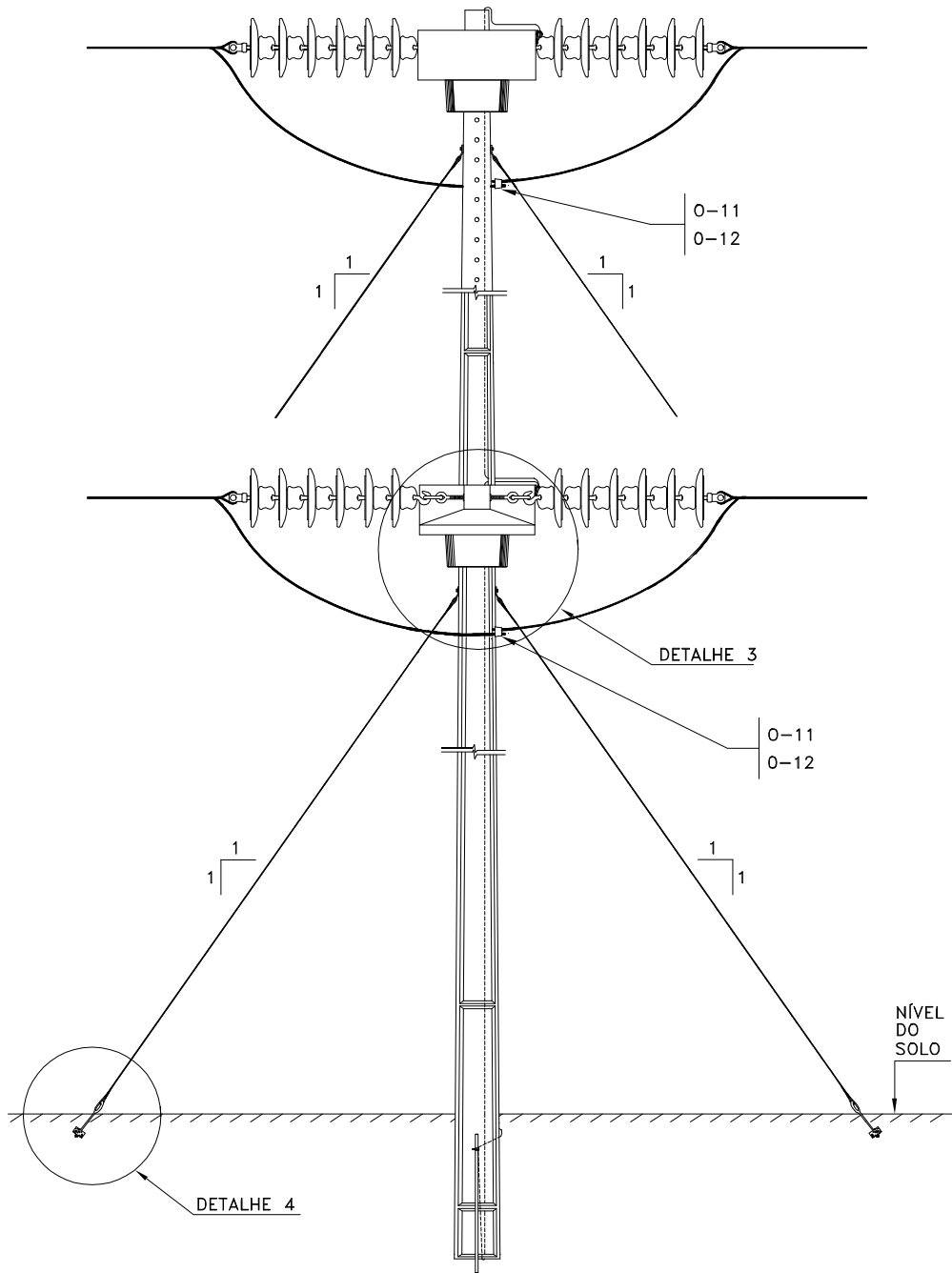
20 10 10

Desenho Substituído
044.08.1/FL1

30 10 05

Aprovação

Folha 1/5



Código

D-HAL – ESTRUTURA DE ANCORAGEM
CIRCUITO DUPLO – VISTA LATERAL

PE-C 049

Revisão
R-00

Desenho N°

049.03.0

Folha 2/5



Edição
P.PAULO/RAFAEL

20 10 10

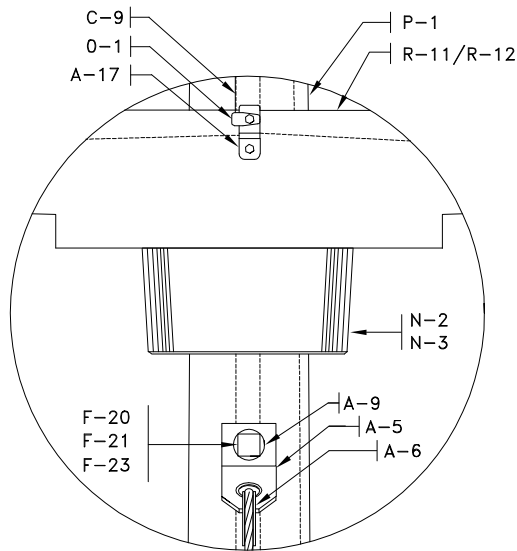
Verificação
RIBAMAR

20 10 10

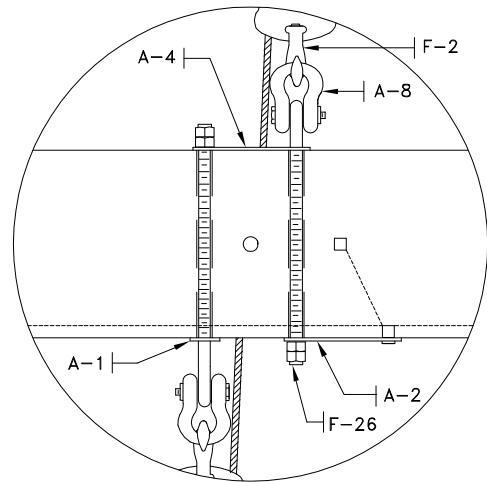
Desenho Substituído
044.08.1/FL2

30 10 05

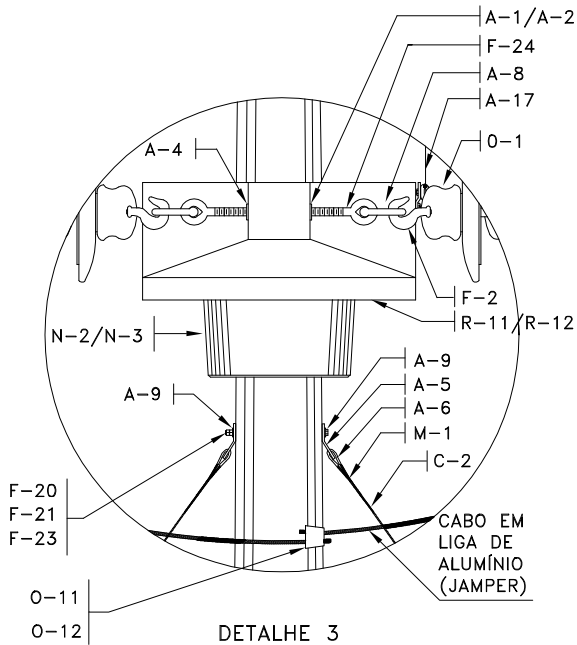
Aprovação



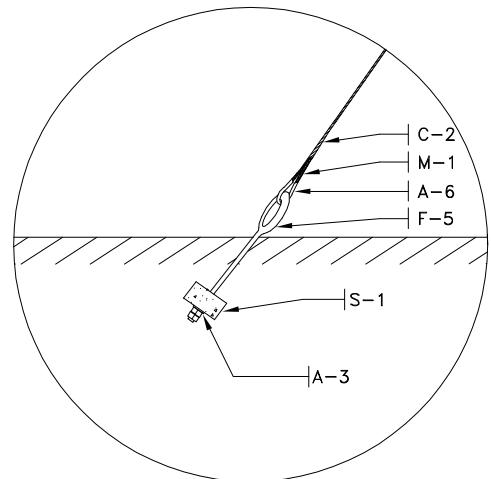
DETALHE 1



DETALHE 2



DETALHE 3



DETALHE 4

- NOTAS : 1 - OS ISOLADORES DEVEM SER ALTERNADOS ENTRE PORCELANA E VIDRO, INICIANDO POR PORCELANA, A PARTIR DO LADO ENERGIZADO, OU POLIMÉRICOS, CONFORME ÍTEM 5.1.2;
- 2 - AS CUPILHAS(CONTRA-PINOS) DOS ISOLADORES DEVEM ESTAR NA POSIÇÃO VERTICAL, COM A CABEÇA VOLTADA PARA CIMA;
- 3 - OS CONDUTORES DO ATERRAMENTO DEVEM SER INSTALADOS ANTES DA INSTALAÇÃO DOS ANÉIS DAS CRUZETAS;
- 4 - AS TOMADAS DE ATERRAMENTO DA CRUZETA DEVEM ESTAR APARAFUSADAS, COM O USO DE GRAXA ANTI-OXIDANTE;
- 5 - AS CONCHILHAS DEVEM FICAR COM A ABERTURA DA CONCHA PARA BAIXO.

Código

D-HAL - ESTRUTURA DE ANCORAGEM
CIRCUITO DUPLO - DETALHES

PE-C 049

Revisão
R-00

Desenho N°

049.03.0

Folha 3/5



Edição
P.PAULO/RAFAEL

Desenho Substituído
044.08.1/FL3

20 10 10
30 10 05

Verificação
RIBAMAR
Aprovação

20 10 10

RELAÇÃO DE MATERIAL GERAL NÃO VARIÁVEL

REF.	UNID.	QUANTIDADE	CÓDIGO	DESCRIÇÃO DO MATERIAL
A-1	UMA	6	6770631	ARRUELA QUADRADA AÇO ZINCADO 50x5x22mm DES-410.03
A-2	UMA	6	6771881	CHAPA LISA AÇO ZINC. P/ATERR. 160x 50x5mm RASGO 25x14mm DES-800.21
A-3	UMA	8	6770634	ARRUELA QUADRADA AÇO ZINCADO 100x5x22mm DES-410.03
A-4	UMA	6	6771882	CHAPA LISA AÇO ZINC. P/ATERR. 160x 50x5mm RASGO 25x22mm DES-800.21
A-5	UMA	8	6771828	CHAPA CURVA AÇO ZINCADO P/FIXAÇÃO DE ESTAI 140x 66x10mm DES-445.10
A-6	UMA	16	6770158	SAPATILHA AÇO ZINCADO P/CONDUTOR DIÂM. MAX. 9,5mm 4.900daN DES-510.02
A-7	UMA	12	6770968	CONCHILHA FERRO NODULAR 8.000daN DES-510.12
A-8	UMA	12	6770978	MANILHA AÇO ZINC. 20mm C/PARAF. PORCA E CUPILHA 16.000daN DES-510.11
A-9	UMA	8	6770647	ARRUELA REDONDA AÇO ZINCADO 44x5x22mm DES-410.01
A-17	UMA	4	6771912	CHAPA CURVA AÇO ZINC. P/ ATERR. DE CADEIA DE ISOL, 30X5X14MM,DES 800.20
F-2	UM	12	6770972	GANCHO-BOLA AÇO ZINCADO 1.200daN DES. 510.19
F-5	UMA	8	6770822	HASTE ÂNCORA AÇO ZINC. M20x2,5 L=2.400mm DUAS PORCAS QUAD. DES-445.01
M-1	UMA	16	6770192	ALÇA PREFORMADA DE ESTAI P/CORDOALHA DE AÇO ZINC. D=9,5 DES-730.04
O-1	UM	4	6770949	CONECTOR DE ATERRAMENTO P/CONDUTOR DE COBRE 16-70mm , DES-710.25
O-2	UM	1	4543891	CONEC. PARALELO COBRE ESTANH. CONDUTOR 16-50/16-70mm ² DES-710.28
S-1	UM	8	6770756	BLOCO DE CONCRETO ARMADO 1.500x200x160mm PARA ESTAI DE LT DES-310.11

FORA DA ESTRUTURA

REF.	UNID.	QUANTIDADE	CÓDIGO	DESCRIÇÃO DO MATERIAL
I-1	UM	36	6771073	ISOLADOR DISCO PORCELANA D=255 P=146 E=280mm CONC. BOLA DES-500.40
I-2	UM	36	6771068	ISOLADOR DISCO VIDRO D=255 P=146 E=280mm CONC. BOLA DES-500.40
I-3*	UM	12	6771062	ISOLADOR SUSP. COMP.(POLIMÉRICO) 72,5kV E=1.930 CONC. BOLA DES-505.01
P-1	UM	2	6770711	POSTE DE CONCRETO ARMADO DT 14m 1.000daN TIPO B-1,5 ET-300
			6770733	POSTE DE CONCRETO ARMADO DT 14m 1.500daN TIPO B-3,0 ET-300
			6770713	POSTE DE CONCRETO ARMADO DT 17m 1.000daN TIPO B-1,5 ET-300
			6770723	POSTE DE CONCRETO ARMADO DT 17m 1.500daN TIPO B-3,0 ET-300
			6770719	POSTE DE CONCRETO ARMADO DT 17m 2.400daN TIPO B-6,0 ET-300
			6770721	POSTE DE CONCRETO ARMADO DT 20m 1.000daN TIPO B-1,5 ET-300
			6770724	POSTE DE CONCRETO ARMADO DT 20m 1.500daN TIPO B-3,0 ET-300
			6770730	POSTE DE CONCRETO ARMADO DT 20m 2.400daN TIPO B-6,0 ET-300
			6770729	POSTE DE CONCRETO ARMADO DT 23m 1.500daN TIPO B-3,0 ET-300
6770728	POSTE DE CONCRETO ARMADO DT 23m 2.400daN TIPO B-6,0 ET-300			

Nota: (*) Opcionalmente pode ser usado o isolador de suspensão composto polimérico em substituição aos isoladores de vidro e porcelana.

RELAÇÃO DE MATERIAL VARIÁVEL EM FUNÇÃO DA BITOLA DO CONDUTOR

REF.	UNID.	QUANTIDADE	CÓDIGO	DESCRIÇÃO DO MATERIAL
M-2	UMA	12	6770190	ALÇA PREF. DE DISTR. P/CONDUTOR DE AL. 266,8MCM/160mm ² DES-730.02
			6770193	ALÇA PREF. DE DISTR. P/CONDUTOR DE AL. 556,5MCM/315mm ² DES-730.02
O-11	UM	6	6770870	CONECTOR CUNHA BIMETÁLICO P/COND. AL. 266,8MCM/160mm ² DES-710.54
			6770863	CONECTOR CUNHA BIMETÁLICO P/COND. AL. 556,5MCM/315mm ² DES-710.54
O-12	UM	6	4543466	CARTUCHO P/COND. AL. 266,8MCM/160mm ² TR/DR DIÂM...../.....mm DES-710.54
			4543468	CARTUCHO P/COND. AL. 556,5MCM/315mm ² TR/DR DIÂM...../.....mm DES-710.54

Código

D-HAL - ESTRUTURA DE ANCORAGEM
CIRCUITO DUPLO - RELAÇÃO DE MATERIAL

PE-C 049



Edição
P.PAULO/RAFAEL

Verificação
RIBAMAR

Desenho Substituído
044.08.1/FL4

20 10 10
30 10 05

Aprovação

20 10 10

Revisão
R-00

Desenho N°

049.03.0

Folha 4/5

RELAÇÃO DE MATERIAL VARIÁVEL EM FUNÇÃO DO ESFORÇO DO POSTE

REF.	UNID.	QUANTIDADE			CÓDIGO	DESCRIÇÃO DO MATERIAL
		1.000 B-1,5	1.500 B-3,0	2.400 B-6,0		
F-19	UM	2	-	-	6770331	PARAFUSO CAB. QUAD. AÇO ZINC. M20x2,5 A=300 B=220 DES-410.09
F-20	UM	2	2	-	6770332	PARAFUSO CAB. QUAD. AÇO ZINC. M20x2,5 A=350 B=270 DES-410.09
F-21	UM	-	2	-	6770333	PARAFUSO CAB. QUAD. AÇO ZINC. M20x2,5 A=400 B=320 DES-410.09
F-22	UM	-	-	2	6770334	PARAFUSO CAB. QUAD. AÇO ZINC. M20x2,5 A=450 B=370 DES-410.09
F-23	UM	-	-	2	6770335	PARAFUSO CAB. QUAD. AÇO ZINC. M20x2,5 A=500 B=420 DES-410.09
F-24	UM	4	4	4	6770574	PARAFUSO OLHAL AÇO ZINCADO M20x2,5 A=200 B=120 DES-410.17
F-26	UM	8	8	8	6770576	PARAFUSO OLHAL AÇO ZINCADO M20x2,5 A=300 B=220 DES-410.17
R-8	UMA	1	1	-	6770780	CRUZETA DE CONCRETO ARMADO TIPO H DUPLA 6.280mm CHT-34 DES-314.09
R-9	UMA	-	-	1	6770778	CRUZETA DE CONCRETO ARMADO TIPO H DUPLA 6.380mm CHT-44 DES-314.09
R-11	UMA	1	1	-	6776759	CRUZETA DE CONCRETO ARMADO TIPO H DUPLA 9.200mm CHD-44 DES-314.12
R-12	UMA	-	-	1	6776790	CRUZETA DE CONCRETO ARMADO TIPO H DUPLA 9.200mm CHD-54 DES-314.12

RELAÇÃO DE MATERIAL VARIÁVEL EM FUNÇÃO DA ALTURA DO POSTE

REF.	UNID.	QUANTIDADE				CÓDIGO	DESCRIÇÃO DO MATERIAL
		14	17	20	23		
C-9	kg	12,97	15,1	17,22	19,35	6771522	CABO ACO COBRE; ATERRAMENTO,7X10AWG,7 FIOS,DES 805.02
C-2	kg	118	150	181	213	6770157	CORDOALHA AÇO P/ESTAI D=9,5mm 7 FIOS AR(HS) DES 212.03

FORA DA ESTRUTURA – MATERIAL DE ATERRAMENTO VARIÁVEL EM FUNÇÃO DAS MEDIÇÕES

REF.	UNID.	QUANTIDADE	CÓDIGO	DESCRIÇÃO DO MATERIAL
C-9	Kg		6771522	CABO ACO COBRE; ATERRAMENTO,7X10AWG,7 FIOS,DES 805.02
F-4	UMA		6771313	HASTE AÇO COBREADO CIRCULAR 13x2000mm C/CONECTOR DES-800.01
O-2	Kg		4543891	CONECTOR PARAL, CU-ESTAN, 16-50MM2 DR,1 PARAFUSO,D. 710.28

Código

D-HAL – ESTRUTURA DE ANCORAGEM
CIRCUITO DUPLO – RELAÇÃO DE MATERIAL

PE-C 049

Revisão
R-00

Desenho N°

049.03.0

Folha 5/5



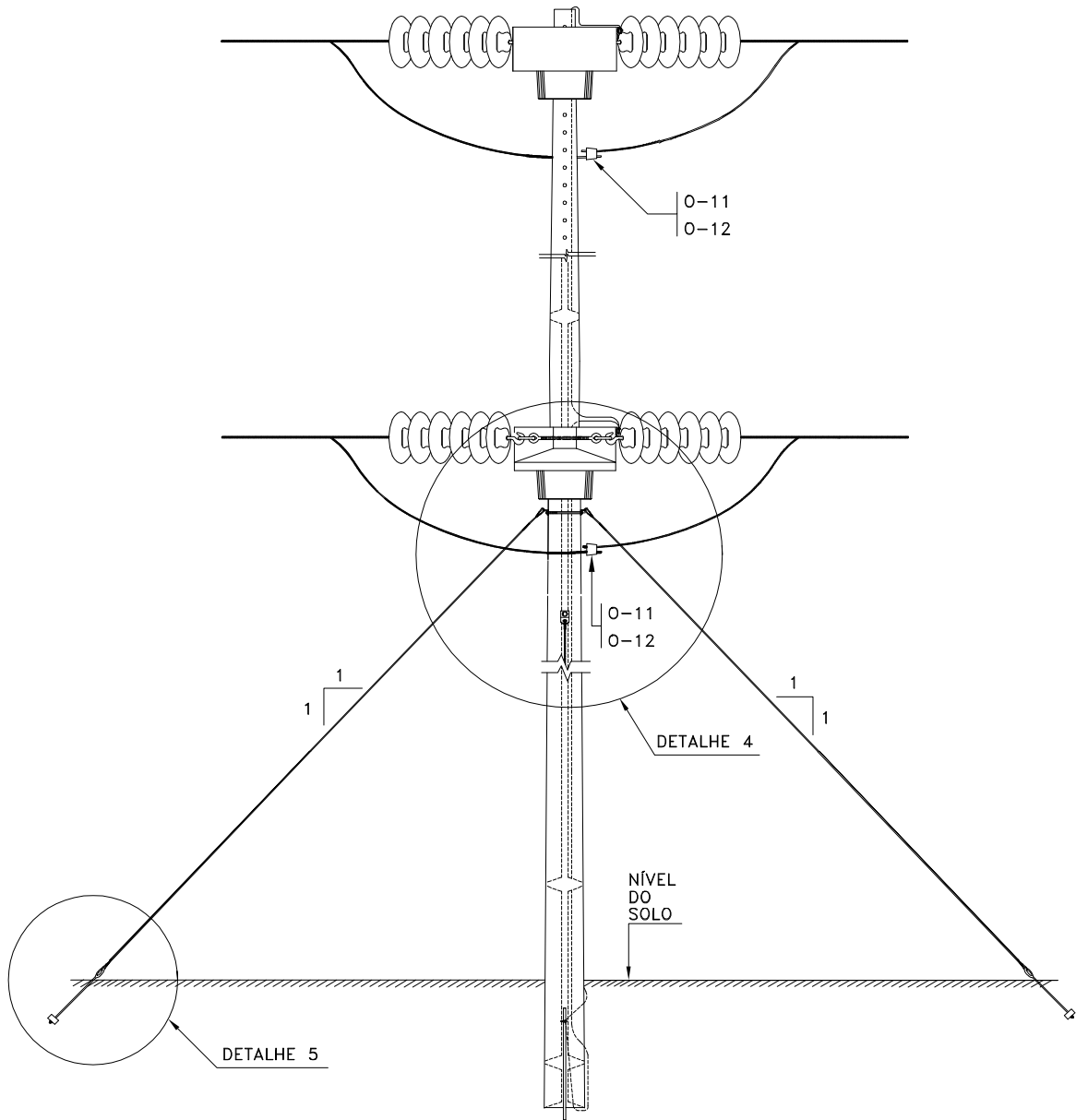
Edição
P.PAULO/RAFAEL

Desenho Substituído
044.08.1_FL5

20 10 10
30 10 05

Verificação
RIBAMAR
Aprovação

20 10 10



VISTA LATERAL

Código

D-HAB – ESTRUTURA DE ANCORAGEM
CIRCUITO DUPLO – VISTA LATERAL

PE-C 049

Revisão
R-00

Desenho N°

049.04.0

Folha 2/5



Edição
P.PAULO/RAFAEL

Desenho Substituído
044.09.1/FL2

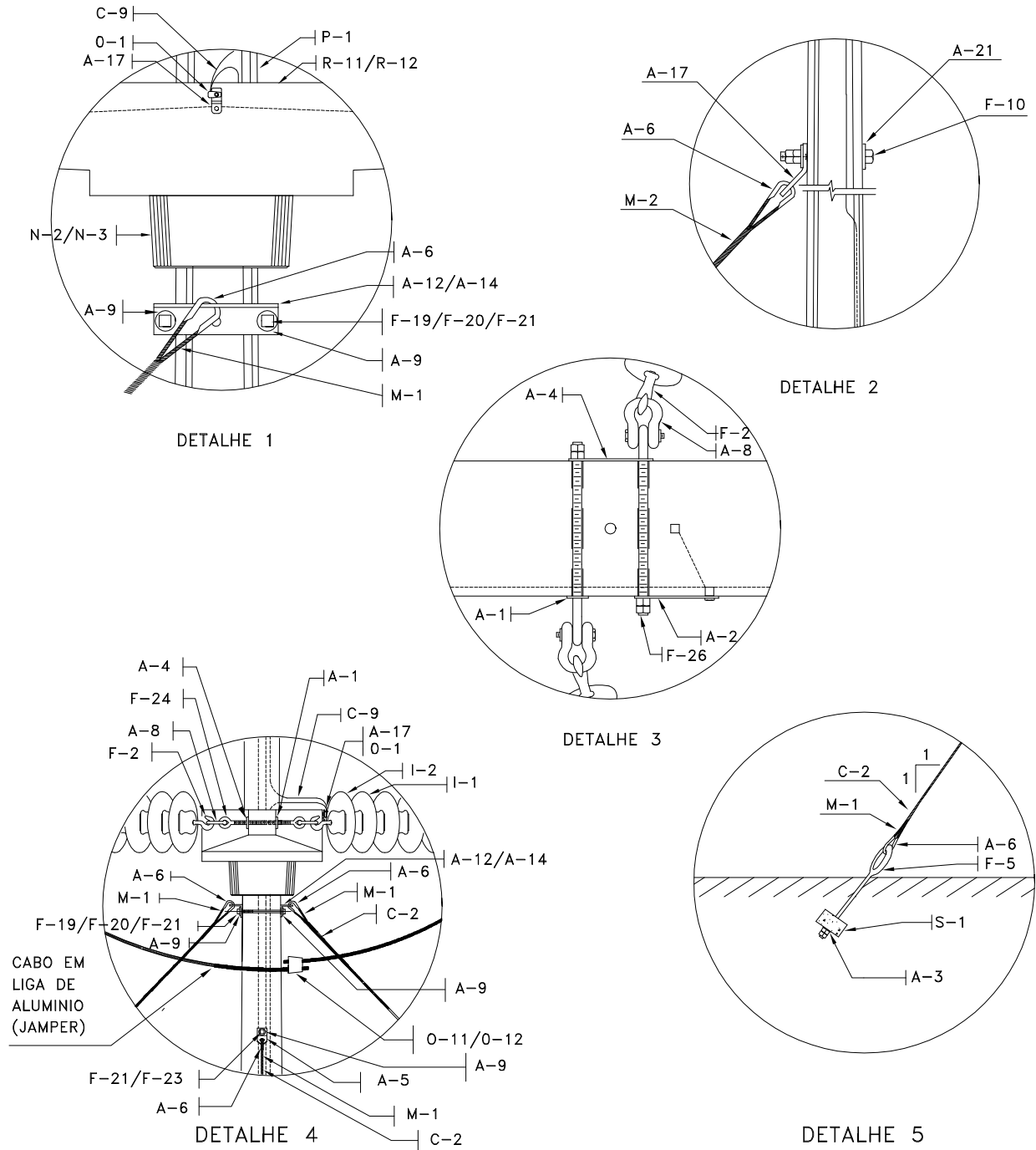
20 10 10

30 10 05

Verificação
RIBAMAR

Aprovação

20 10 10



- NOTAS :
- 1- OS ISOLADORES DEVEM SER ALTERNADOS ENTRE PORCELANA E VIDRO, INICIANDO POR PORCELANA, A PARTIR DO LADO ENERGIZADO, OU POLIMÉRICOS, CONFORME ÍTEM 5.1.2;
 - 2- AS CUPILHAS(CONTRA-PINOS) DOS ISOLADORES DEVEM ESTAR POSICIONADAS NA VERTICAL, COM A CABEÇA VOLTADA PARA CIMA;
 - 3- OS CONDUTORES DO ATERRAMENTO DEVEM SER INSTALADOS ANTES DA INSTALAÇÃO DOS ANÉIS E DAS CRUZETAS;
 - 4- AS TOMADAS DE ATERRAMENTO DA CRUZETA DEVEM ESTAR APARAFUSADAS, COM O USO DE GRAXA ANTI-OXIDANTE;
 - 5- AS CONCHILHAS DEVEM FICAR POSICIONADAS COM A ABERTURA DA CONCHA PARA BAIXO.

Código

D-HAB – ESTRUTURA DE ANCORAGEM
CIRCUITO DUPLO – DETALHES

PE-C 049

Revisão
R-00

Desenho N°

049.04.0

Folha 3/5



Edição
P.PAULO/RAFAEL

Desenho Substituído
044.09.1/FL3

20 10 10
30 10 05

Verificação
RIBAMAR

Aprovação

20 10 10

RELAÇÃO DE MATERIAL GERAL NÃO VARIÁVEL

REF.	UNID.	QUANTIDADE	CÓDIGO	DESCRIÇÃO DO MATERIAL
A-1	UMA	7	6770631	ARRUELA QUADRADA AÇO ZINCADO 50x5x22mm DES-410.03
A-2	UMA	6	6771881	CHAPA LISA AÇO ZINC. P/ATERR. 160x 50x5mm RASGO 25x14mm DES-800.21
A-3	UMA	5	6770634	ARRUELA QUADRADA AÇO ZINCADO 100x5x22mm DES-410.03
A-4	UMA	6	6771882	CHAPA LISA AÇO ZINC. P/ATERR. 160x 50x5mm RASGO 25x22mm DES-800.21
A-5	UMA	1	6771828	CHAPA CURVA AÇO ZINCADO P/FIXAÇÃO DE ESTAI 140x 66x10mm DES-445.10
A-6	UMA	10	6770158	SAPATILHA AÇO ZINCADO P/CONDUTOR DIÂM. MAX. 9,5mm 4.900daN DES-510.02
A-7	UMA	12	6770968	CONCHILHA FERRO NODULAR 8.000daN DES-510.12
A-8	UMA	12	6770978	MANILHA AÇO ZINC. 20mm C/PARAF. PORCA E CUPILHA 16.000daN DES-510.11
A-9	UMA	9	6770647	ARRUELA REDONDA AÇO ZINCADO 44x5x22mm DES-410.01
A-17	UMA	4	6771912	CHAPA CURVA AÇO ZINC. P/ ATERR. DE CADEIA DE ISOL, 30X5X14MM,DES 800.20
F-2	UM	12	6770972	GANCHO-BOLA AÇO ZINCADO 12.000daN DES. 510.19
F-5	UMA	5	6770822	HASTE ÂNCORA AÇO ZINC. M20x2,5 L=2.400mm DUAS PORCAS QUAD. DES-445.01
M-1	UMA	10	6770192	ALÇA PREFORMADA DE ESTAI P/CORDOALHA DE AÇO ZINC. D=9,5 DES-730.04
O-1	UM	4	6770949	CONECTOR DE ATERRAMENTO P/CONDUTOR DE COBRE 16-70mm , β ES-710.25
O-2	UM	1	4543891	CONEC. PARALELO COBRE ESTANH. CONDUTOR 16-50/16-70mm β DES-710.28
S-1	UM	5	6770756	BLOCO DE CONCRETO ARMADO 1.500x200x160mm PARA ESTAI DE LT DES-310.11

FORA DA ESTRUTURA

REF.	UNID.	QUANTIDADE	CÓDIGO	DESCRIÇÃO DO MATERIAL
I-1	UM	36	6771073	ISOLADOR DISCO PORCELANA D=255 P=146 E=280mm CONC. BOLA DES-500.40
I-2	UM	36	6771068	ISOLADOR DISCO VIDRO D=255 P=146 E=280mm CONC. BOLA DES-500.40
I-3*	UM	12	6771062	ISOLADOR SUSP. COMP.(POLIMÉRICO) 72,5kV E=1.930 CONC. BOLA DES-505.01
P-1	UM	2	6770711	POSTE DE CONCRETO ARMADO DT 14m 1.000daN TIPO B-1,5 ET-300
			6770733	POSTE DE CONCRETO ARMADO DT 14m 1.500daN TIPO B-3,0 ET-300
			6770713	POSTE DE CONCRETO ARMADO DT 17m 1.000daN TIPO B-1,5 ET-300
			6770723	POSTE DE CONCRETO ARMADO DT 17m 1.500daN TIPO B-3,0 ET-300
			6770719	POSTE DE CONCRETO ARMADO DT 17m 2.400daN TIPO B-6,0 ET-300
			6770721	POSTE DE CONCRETO ARMADO DT 20m 1.000daN TIPO B-1,5 ET-300
			6770724	POSTE DE CONCRETO ARMADO DT 20m 1.500daN TIPO B-3,0 ET-300
			6770730	POSTE DE CONCRETO ARMADO DT 20m 2.400daN TIPO B-6,0 ET-300
			6770729	POSTE DE CONCRETO ARMADO DT 23m 1.500daN TIPO B-3,0 ET-300
6770728	POSTE DE CONCRETO ARMADO DT 23m 2.400daN TIPO B-6,0 ET-300			

Nota: (*) Opcionalmente pode ser usado o isolador de suspensão composto polimérico em substituição aos isoladores de vidro e porcelana.

RELAÇÃO DE MATERIAL VARIÁVEL EM FUNÇÃO DA BITOLA DO CONDUTOR

REF.	UNID.	QUANTIDADE	CÓDIGO	DESCRIÇÃO DO MATERIAL
M-2	UMA	12	6770190	ALÇA PREF. DE DISTR. P/CONDUTOR DE AL. 266,8MCM/160mm β ES-730.02
			6770193	ALÇA PREF. DE DISTR. P/CONDUTOR DE AL. 556,5MCM/315mm β ES-730.02
O-11	UM	6	6770870	CONECTOR CUNHA BIMETÁLICO P/COND. AL. 266,8MCM/160mm β =..... DES-710.54
			6770863	CONECTOR CUNHA BIMETÁLICO P/COND. AL. 556,5MCM/315mm β =..... DES-710.54
O-12	UM	6	4543466	CARTUCHO P/COND. AL. 266,8MCM/160mm 2 TR/DR DIÂM...../.....mm DES-710.54
			4543468	CARTUCHO P/COND. AL. 556,5MCM/315mm 2 TR/DR DIÂM...../.....mm DES-710.54

Código

D-HAB - ESTRUTURA DE ANCORAGEM
CIRCUITO DUPLO - RELAÇÃO DE MATERIAL

PE-C 049



Edição
P.PAULO/RAFAEL

Verificação
RIBAMAR

Desenho Substituído
044.09.1/FL4

20 10 10
30 10 05

Aprovação

20 10 10

Revisão
R-00

Desenho N°

049.04.0

Folha 4/5

RELAÇÃO DE MATERIAL VARIÁVEL EM FUNÇÃO DO ESFORÇO DO POSTE

REF.	UNID.	QUANTIDADE			CÓDIGO	DESCRIÇÃO DO MATERIAL
		1.000 B-1,5	1.500 B-3,0	2.400 B-6,0		
A-11	UMA	4	-	-	6771843	CANTONEIRA COM ABAS IGUAIS L 75x10x350mm DES-435.25
A-12	UMA	-	4	-	6771844	CANTONEIRA COM ABAS IGUAIS L 75x10x400mm DES-435.25
A-14	UMA	-	-	4	6771846	CANTONEIRA COM ABAS IGUAIS L 75x10x500mm DES-435.25
F-19	UM	4	-	-	6770331	PARAFUSO CAB. QUAD. AÇO ZINC. M20x2,5 A=300 B=220 DES-410.09
F-20	UM	-	4	-	6770332	PARAFUSO CAB. QUAD. AÇO ZINC. M20x2,5 A=350 B=270 DES-410.09
F-21	UM	1	1	4	6770333	PARAFUSO CAB. QUAD. AÇO ZINC. M20x2,5 A=400 B=320 DES-410.09
F-23	UM	-	-	1	6770335	PARAFUSO CAB. QUAD. AÇO ZINC. M20x2,5 A=500 B=420 DES-410.09
F-24	UM	4	4	4	6770574	PARAFUSO OLHAL AÇO ZINCADO M20x2,5 A=200 B=120 DES-410.17
F-26	UM	8	8	8	6770576	PARAFUSO OLHAL AÇO ZINCADO M20x2,5 A=300 B=220 DES-410.17
R-8	UMA	1	1	-	6770780	CRUZETA DE CONCRETO ARMADO TIPO H DUPLA 6.280mm CHT-34 DES-314.09
R-9	UMA	-	-	1	6770778	CRUZETA DE CONCRETO ARMADO TIPO H DUPLA 6.380mm CHT-44 DES-314.09
R-11	UMA	1	1	-	6776759	CRUZETA DE CONCRETO ARMADO TIPO H DUPLA 9.200mm CHD-44 DES-314.12
R-12	UMA	-	-	1	6776790	CRUZETA DE CONCRETO ARMADO TIPO H DUPLA 9.200mm CHD-54 DES-314.12

RELAÇÃO DE MATERIAL VARIÁVEL EM FUNÇÃO DA ALTURA DO POSTE

REF.	UNID.	QUANTIDADE				CÓDIGO	DESCRIÇÃO DO MATERIAL
		14	17	20	23		
C-9	kg	12,57	15,1	17,22	19,35	6771522	CABO AÇO COBRE; ATERRAMENTO,7X10AWG,7 FIOS,DES 805.02
C-2	kg	65	85	105	124	6770157	CORDOALHA AÇO P/ESTAI D=9,5mm 7 FIOS AR(HS) DES 212.03

FORA DA ESTRUTURA – MATERIAL DE ATERRAMENTO VARIÁVEL EM FUNÇÃO DAS MEDIÇÕES

REF.	UNID.	QUANTIDADE	CÓDIGO	DESCRIÇÃO DO MATERIAL
C-9	Kg		6771522	CABO AÇO COBRE; ATERRAMENTO,7X10AWG,7 FIOS,DES 805.02
F-4	UMA		6771313	HASTE AÇO COBREDO CIRCULAR 13x2000mm C/CONECTOR DES-800.01
O-2	Kg		4543891	CONECTOR PARAL, CU-ESTAN, 16-50MM2 DR,1 PARAFUSO,D. 710.28



Edição
P.PAULO/RAFAEL

Desenho Substituído
044.09.1/FL5

20 10 10
30 10 05

Verificação
RIBAMAR
Aprovação

20 10 10

PE-C 049

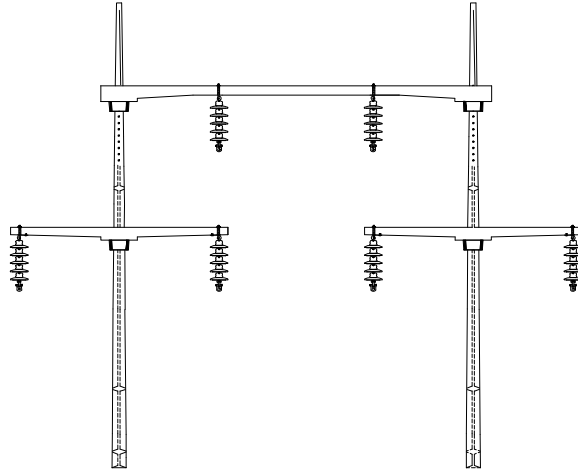
Revisão
R-00

Desenho N°

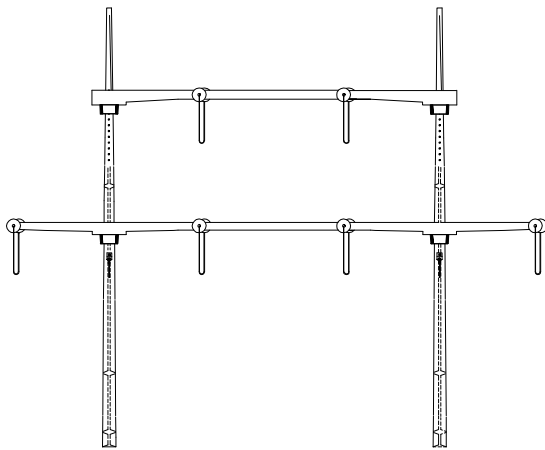
049.04.0

Folha 5/5

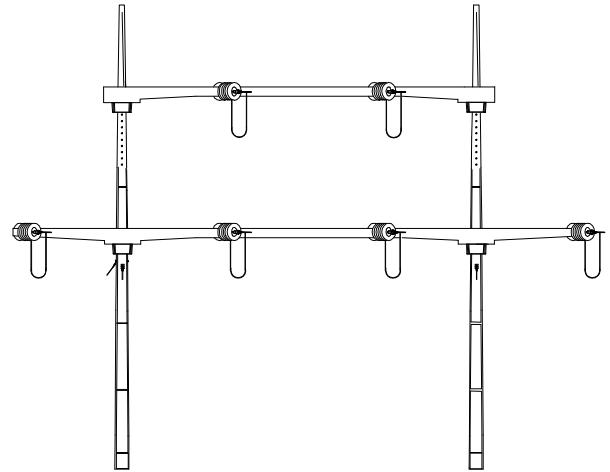
Código



2T-ARH-PR
SUSPENSÃO



D-HAL-PR
ANCORAGEM



D-HAB-PR
ANCORAGEM
ÂNGULOS PEQUENOS E MÉDIOS



Edição
P.PAULO/RAFAEL

Desenho Substituído
045.01.1

SIMBOLOGIA BÁSICA
VÃOS GRANDES - COM CABO PÁRA-RAIOS

20 10 10

30 10 05

Verificação
RIBAMAR

Aprovação

20 10 10

PE-C 049

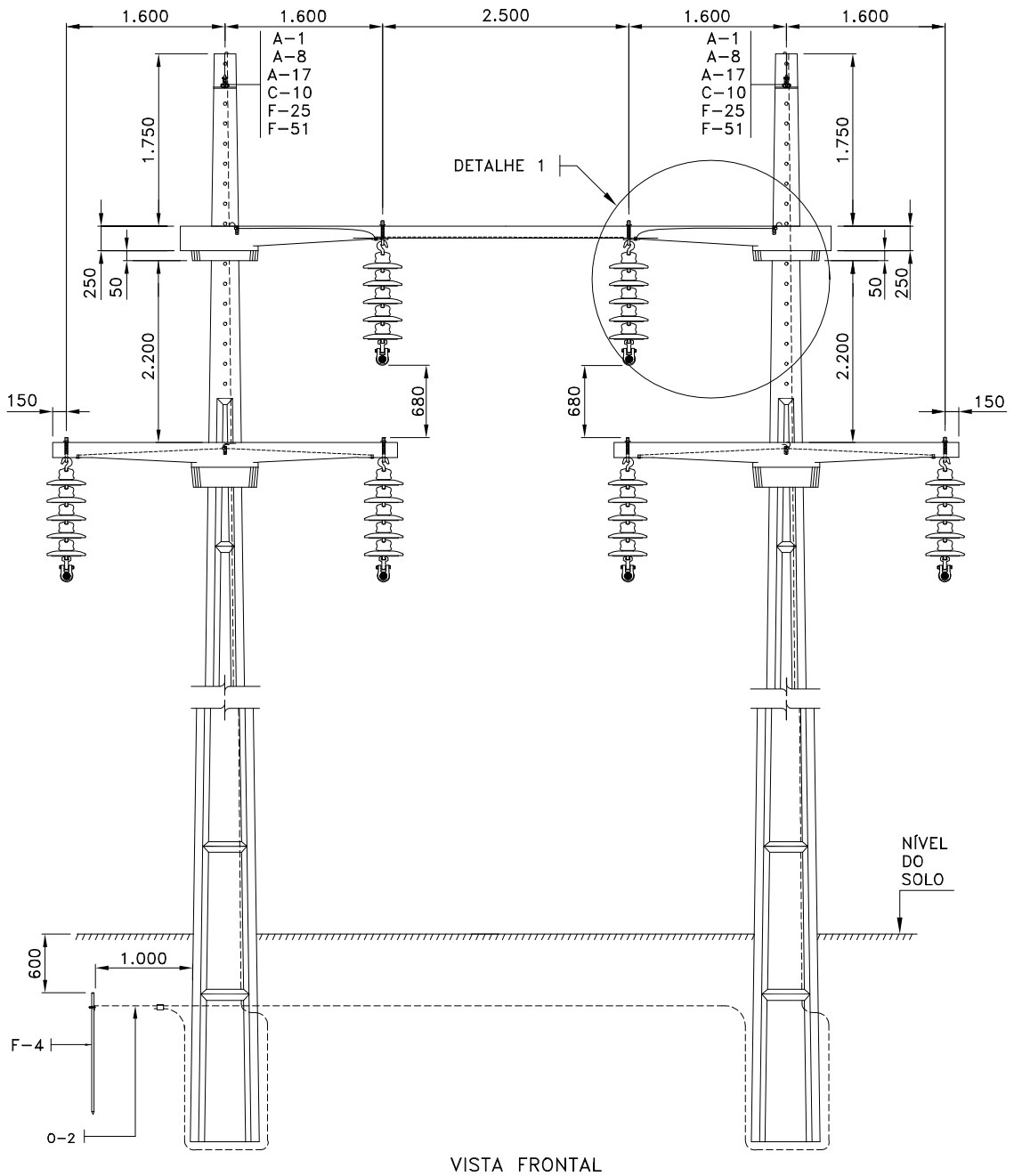
Revisão
R-00

Desenho N°

049.05.0

Folha 1/1

Código



VISTA FRONTAL

VISTA SUPERIOR

NOTAS : 1 - DIMENSÕES EM MILÍMETROS.

2T-ARH-PR - ESTRUTURA DE SUSPENSÃO
CIRCUITO DUPLO $\alpha = 0^\circ$

PE-C 049

Código

Revisão
R-00

Desenho N°

049.06.0

Folha 1/5



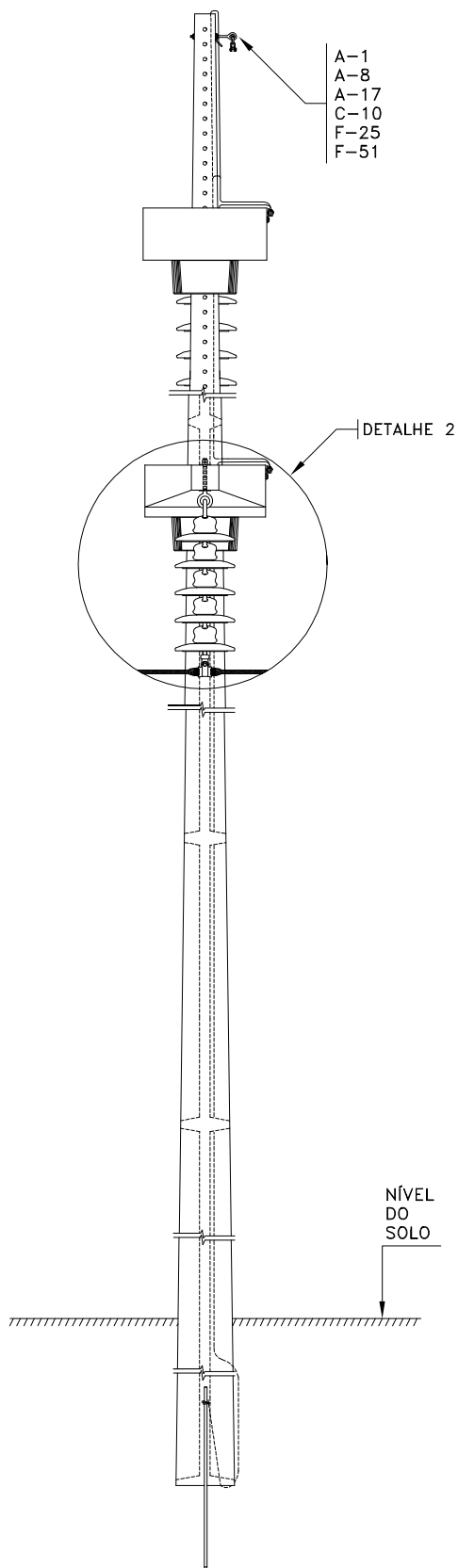
Edição
P.PAULO/RAFAEL

Desenho Substituído
045.07.1/FL1

20 10 10
30 10 05

Verificação
RIBAMAR
Aprovação

20 10 10



Código

2T-ARH-PR – ESTRUTURA DE SUSPENSÃO
CIRCUITO DUPLO – VISTA LATERAL

PE-C 049

Revisão
R-00

Desenho N°

049.06.0

Folha 2/5



Edição
P.PAULO/RAFAEL

20 10 10

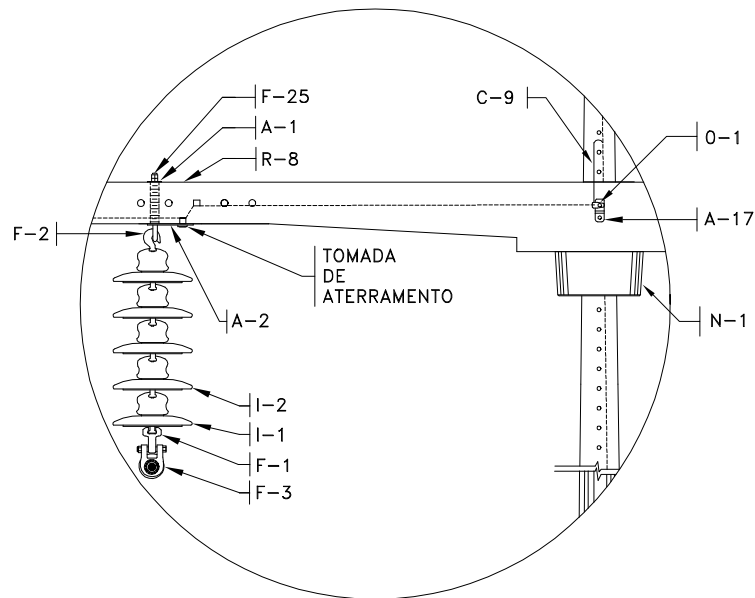
Verificação
RIBAMAR

20 10 10

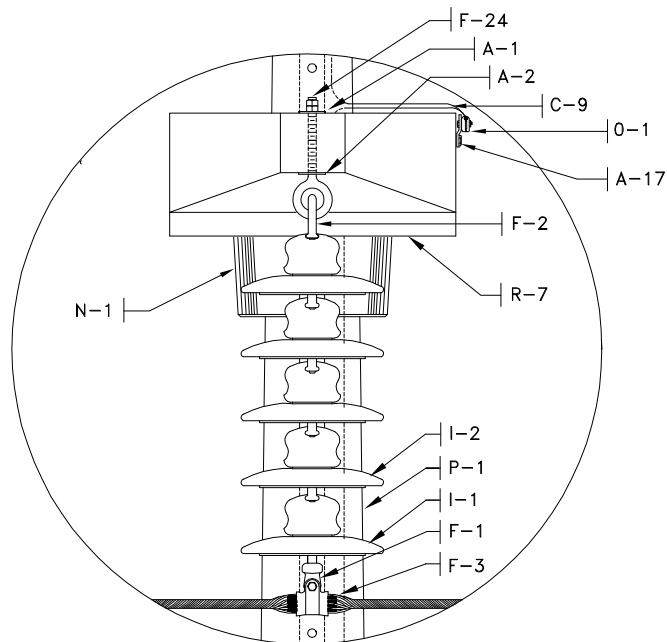
Desenho Substituído
045.07.1/FL2

30 10 05

Aprovação



DETALHE 1



DETALHE 2

- NOTAS : 1 – OS ISOLADORES DEVEM SER ALTERNADOS ENTRE PORCELANA E VIDRO, INICIANDO POR PORCELANA, A PARTIR DO LADO ENERGIZADO, OU POLIMÉRICOS, CONFORME ÍTEM 5.1.2;
- 2 – AS CUPILHAS(CONTRA-PINOS) DOS ISOLADORES DEVEM ESTAR POSICIONADAS NA MESMA DIREÇÃO DOS DIRECAO DOS CONDUTORES;
- 3 – OS CONDUTORES DO ATERRAMENTO DEVEM SER INSTALADOS ANTES DA INSTALAÇÃO DOS ANÉIS E DAS CRUZETAS;
- 4 – AS TOMADAS DE ATERRAMENTO DA CRUZETA DEVEM ESTAR APARAFUSADAS, COM O USO DE GRAXA ANTI-OXIDANTE.



Edição
P.PAULO/RAFAEL

Desenho Substituído
045.07.1/FL3

20 10 10

30 10 05

Verificação
RIBAMAR

Aprovação

20 10 10

PE-C 049

Revisão
R-00

Desenho N°

049.06.0

Folha 3/5

Código

RELAÇÃO DE MATERIAL GERAL NÃO VARIÁVEL

REF.	UNID.	QUANTIDADE	CÓDIGO	DESCRIÇÃO DO MATERIAL
A-1	UMA	6	6770631	ARRUELA QUADRADA AÇO ZINCADO 50x5x22mm DES-410.03
A-2	UMA	6	6771881	CHAPA LISA AÇO ZINC. P/ATERRAMENTO 160x50x5mm RASGO 25x14mm DES-800.21
A-17	UMA	4	6771910	CHAPA,CURVA,ACO ZINC. P/ ATERR, DE CADEIA DE ISOL. 50X11X22MM,DES-800.20
F-1	UMA	6	6770967	CONCHA-OLHAL AÇO ZINCADO 12.000daN DES-510.18
F-2	UM	6	6770972	GANCHO-BOLA AÇO ZINCADO 12.000daN DES-510.19
O-1	UM	6	6770949	CONECTOR DE ATERRAMENTO P/CONDUTOR DE COBRE 16-70mm , DES-710.25
O-2	UM	1	4543891	CONECTOR PARALELO COBRE P/CONDUTOR 16-50/16-50mm DES-710.28

FORA DA ESTRUTURA

REF.	UNID.	QUANTIDADE	CÓDIGO	DESCRIÇÃO DO MATERIAL
I-1	UM	18	6771073	ISOLADOR DISCO PORCELANA D=255 P=146 E=280mm CONC. BOLA DES-500.40
I-2	UM	12	6771068	ISOLADOR DISCO VIDRO D=255 P=146 E=280mm CONC. BOLA DES-500.40
I-3*	UM	6	6771062	ISOLADOR SUSP. COMP.(POLIMÉRICO) 72,5kV E=1.930 CON. BOLA DES-505.01
P-1	UM	2	6770713	POSTE DE CONCRETO ARMADO DT 17m 1.000daN TIPO B-1,5 ET-300
			6770723	POSTE DE CONCRETO ARMADO DT 17m 1.500daN TIPO B-3,0 ET-300
			6770719	POSTE DE CONCRETO ARMADO DT 17m 2.400daN TIPO B-6,0 ET-300
			6770721	POSTE DE CONCRETO ARMADO DT 20m 1.000daN TIPO B-1,5 ET-300
			6770724	POSTE DE CONCRETO ARMADO DT 20m 1.500daN TIPO B-3,0 ET-300
			6770730	POSTE DE CONCRETO ARMADO DT 20m 2.400daN TIPO B-6,0 ET-300
			6770729	POSTE DE CONCRETO ARMADO DT 23m 1.500daN TIPO B-3,0 ET-300
			6770728	POSTE DE CONCRETO ARMADO DT 23m 2.400daN TIPO B-6,0 ET-300

Nota: (*) Opcionalmente pode ser usado o isolador de suspensão composto polimérico em substituição aos isoladores de vidro e porcelana.

RELAÇÃO DE MATERIAL VARIÁVEL EM FUNÇÃO DA BITOLA DO CONDUTOR

REF.	UNID.	QUANTIDADE	CÓDIGO	DESCRIÇÃO DO MATERIAL
F-3	UM	6	6770241	GRAMPO DE SUSPENSÃO PREF. CONDUTOR AL. 266,8MCM/160mm DES-730.30
			6770257	GRAMPO DE SUSPENSÃO PREF. CONDUTOR AL. 556,5MCM/315mm DES-730.30

RELAÇÃO DE MATERIAL VARIÁVEL EM FUNÇÃO DO ESFORÇO DO POSTE

REF.	UNID.	QUANTIDADE			CÓDIGO	DESCRIÇÃO DO MATERIAL
		1.000 B-1,5	1.500 B-3,0	2.400 B-6,0		
F-24	UM	4	4	4	6770574	PARAFUSO OLHAL AÇO ZINCADO M20x2,5 A-200 B-120 DES-410.17
F-25	UM	2	2	2	6770575	PARAFUSO OLHAL AÇO ZINCADO M20x2,5 A-250 B-170 DES-410.17
R-7	UMA	2	2	-	6770777	CRUZETA CONCRETO ARMADO SIMPLES 3.500mm DAR-34 DES-314.08
R-8	UMA	1	1	1	6770780	CRUZETA CONC. ARMADO TIPO H DUPLA 6.280mm CHT-34 DES-314.09
R-7	UMA	-	-	2	6776758	CRUZETA CONCRETO ARMADO SIMPLES 3.500mm DAR-44 DES-314.08

RELAÇÃO DE MATERIAL VARIÁVEL EM FUNÇÃO DA ALTURA DO POSTE

REF.	UNID.	QUANTIDADE			CÓDIGO	DESCRIÇÃO DO MATERIAL
		17	20	23		
C-9	kg	15,6	17,8	19,9	6771522	CABO,ACO-CU;ATERR;7X10AWG;MT/AT;DES-805.02

Código

2T-ARH-PR – ESTRUTURA DE SUSPENSÃO
CIRCUITO DUPLO – RELAÇÃO DE MATERIAL

PE-C 049



Edição
P.PAULO/RAFAEL

Verificação
RIBAMAR

Desenho Substituído
045.07.1/FL4

20 10 10
30 10 05

Aprovação

20 10 10

Revisão
R-00

Desenho N°

049.06.0

Folha 4/5

RELAÇÃO DE MATERIAL PARA O CABO PÁRA RAI0 – SUSPENSÃO

REF.	UNID.	QUANTIDADE			CÓDIGO	DESCRIÇÃO DO MATERIAL
		1.000 B-0	1.500 B-1,5	2.400 B-3,0		
A-1	UMA	1	1	1	6770631	ARRUELA,QUADRADA;ACO ZINCADO;50X5X22MM;DES-410.03
A-8	UMA	1	1	1	6770978	MANILHA,ACO ZINCADO;20MM;16000DAN;COM PINO;DES-510.11
A-17	UMA	1	1	1	6771910	CHAPA,CURVA;AZ;50X11X22MM;ATERR;DES-800.20
C-10	kg	-	-	-	6776719	CORDOALHA,ACO;PR;7,9MM;7F;AR;DES-212.03
F-25	UM	1	1	1	6770575	PARAFUSO,OLHAL;AZ;20X250;DES-410.17
F-51	UM	1	1	1	6776740	GRAMPO,SUSP;CABO ACO 5/16 POL;DES-730.33

FORA DA ESTRUTURA – MATERIAL DE ATERRAMENTO VARIÁVEL EM FUNÇÃO DAS MEDIÇÕES

REF.	UNID.	QUANTIDADE	CÓDIGO	DESCRIÇÃO DO MATERIAL
F-4	UMA		6771313	HASTE DE AÇO COBREADO CIRCULAR 13x2.000mm COM CONECTOR DES-800.01
O-2	Kg		4543891	CONECTOR, PARA. CU ESTAN. 16-50MM2 DR,1 PARAFUSO,DES 710.28
C-9	Kg		6771522	CABO,ACO-CU;ATERR;7X10AWG;MT/AT;DES-805.02

Código

2T-ARH-PR – ESTRUTURA DE SUSPENSÃO
CIRCUITO DUPLO – RELAÇÃO DE MATERIAL

PE-C 049



Edição
P.PAULO/RAFAEL

Verificação

RIBAMAR

Desenho Substituído

045.07.1/FL5

Aprovação

20 10 10
30 10 05

20 10 10

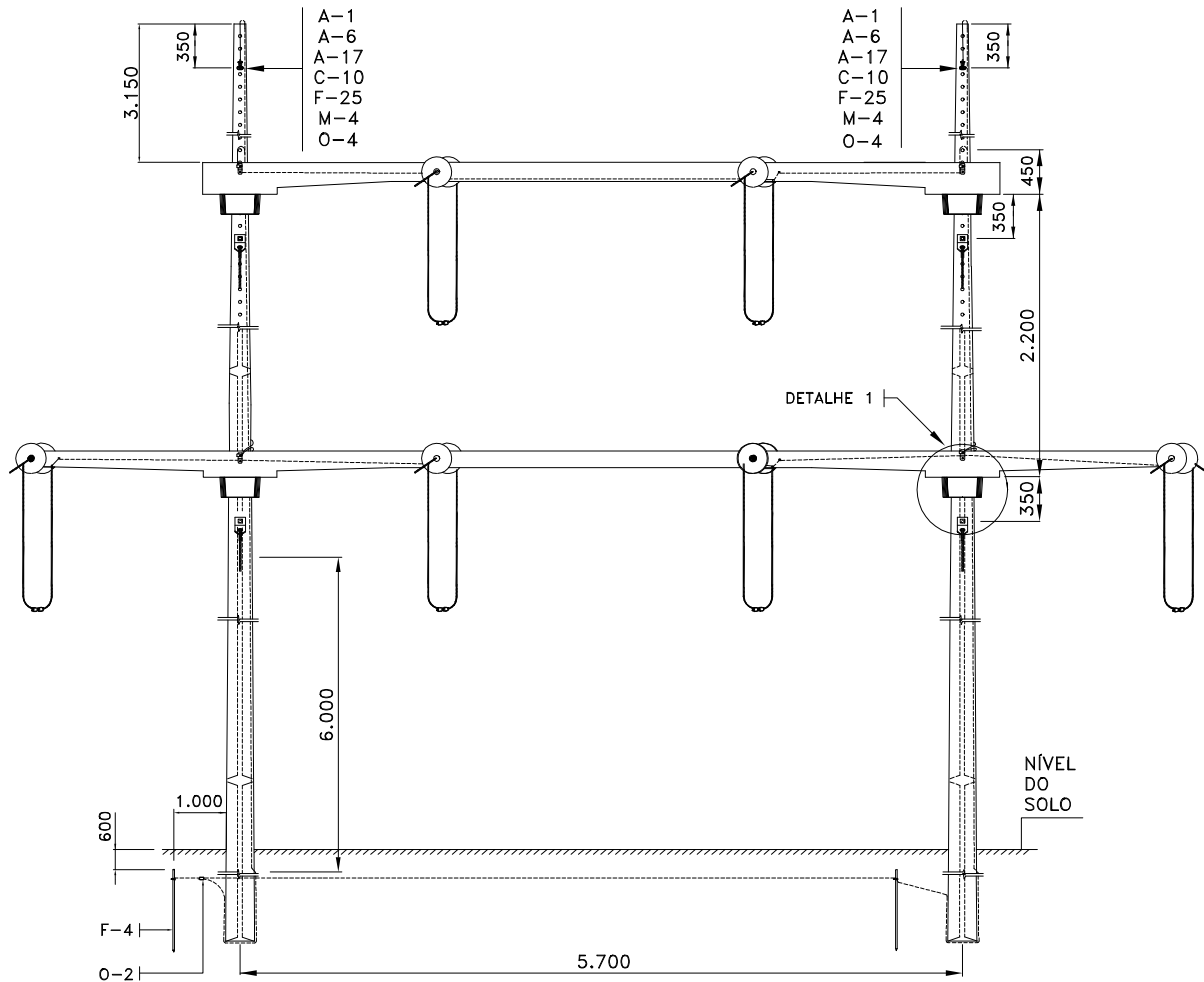
Revisão
R-00

Desenho N°

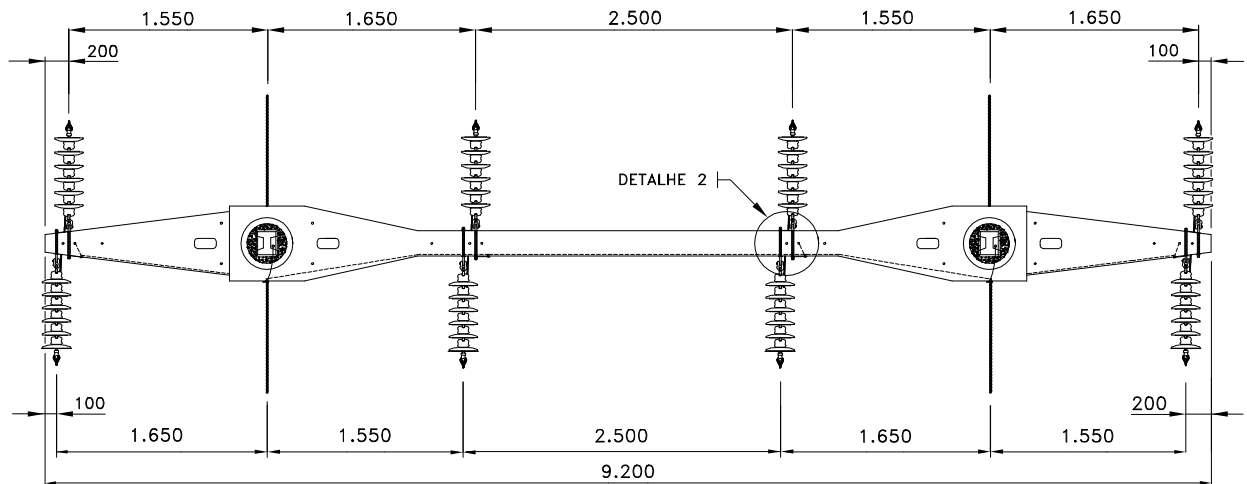
049.06.0

Folha

5/5



VISTA FRONTAL



VISTA SUPERIOR

NOTAS : 1 - DIMENSÕES EM MILÍMETROS.

Código

D-HAL-PR - ESTRUTURA DE ANCORAGEM
CIRCUITO DUPLO $0^\circ \leq \alpha \leq 2^\circ$

PE-C 049

Revisão
R-00

Desenho N°

049.07.0

Folha 1/5



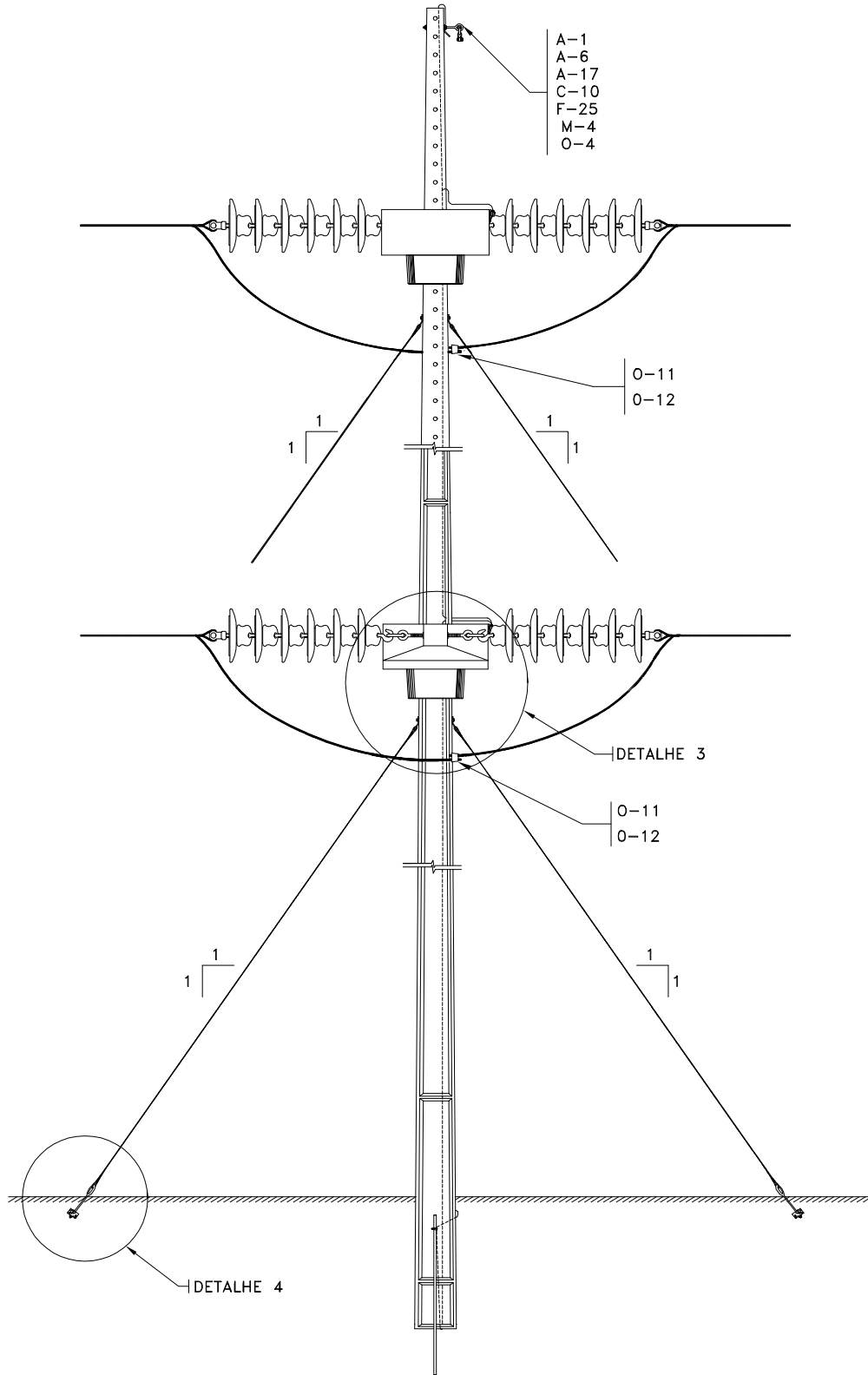
Edição
P.PAULO/RAFAEL

Desenho Substituído
045.08.1/FL1

20 10 10
30 10 05

Verificação
RIBAMAR
Aprovação

20 10 10



D-HAL-PR – ESTRUTURA DE ANCORAGEM
CIRCUITO DUPLO – VISTA LATERAL

PE-C 049

Código

Revisão
R-00

Desenho N°

049.07.0

Folha 2/5



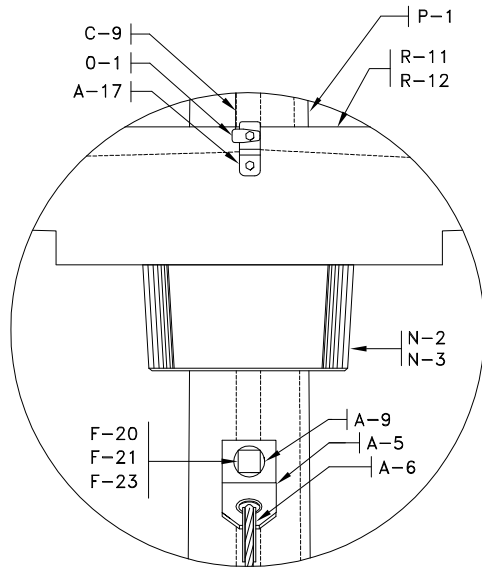
Edição
P.PAULO/RAFAEL

Desenho Substituído
045.08.1/FL2

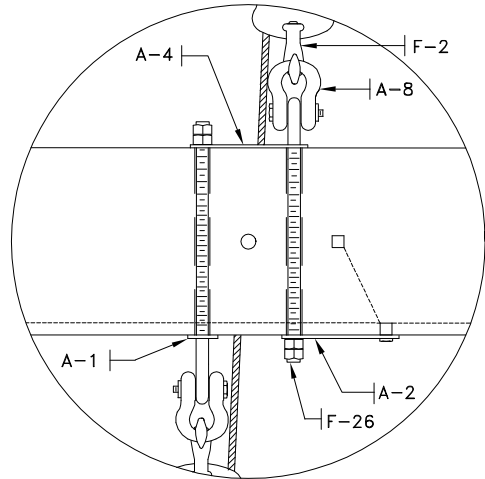
20 10 10
30 10 05

Verificação
RIBAMAR
Aprovação

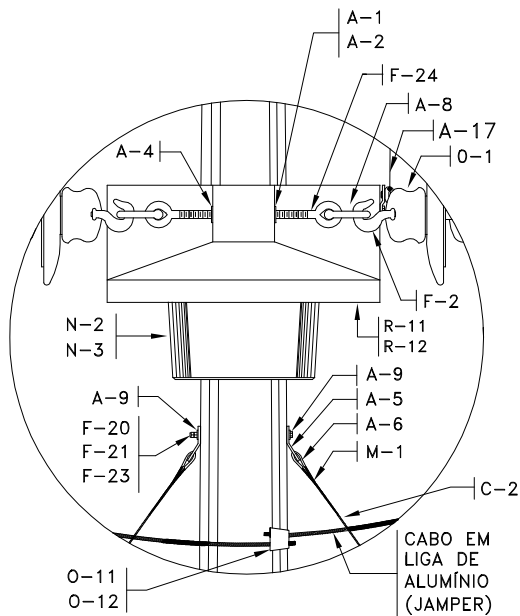
20 10 10



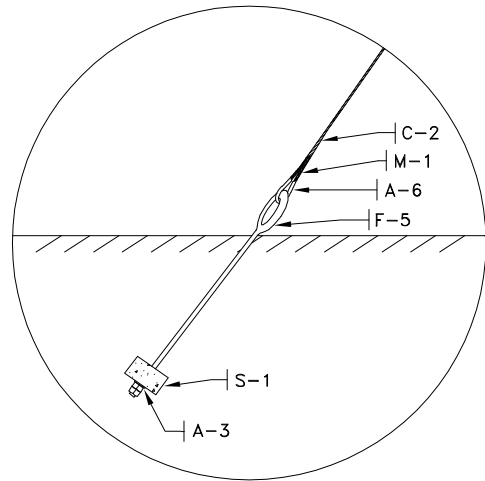
DETALHE 1



DETALHE 2



DETALHE 3



DETALHE 4

- NOTAS :
- 1 - OS ISOLADORES DEVEM SER ALTERNADOS ENTRE PORCELANA E VIDRO, INICIANDO POR PORCELANA, A PARTIR DO LADO ENERGIZADO, OU POLIMÉRICOS, CONFORME ÍTEM 5.1.2;
 - 2 - AS CUPILHAS(CONTRA-PINOS) DOS ISOLADORES DEVEM ESTAR NA POSIÇÃO VERTICAL, COM A CABEÇA VOLTADA PARA CIMA;
 - 3 - OS CONDUTORES DO ATERRAMENTO DEVEM SER INSTALADOS ANTES DA INSTALAÇÃO DOS ANÉIS DAS CRUZETAS;
 - 4 - AS TOMADAS DE ATERRAMENTO DA CRUZETA DEVEM ESTAR APARAFUSADAS, COM O USO DE GRAXA ANTI-OXIDANTE;
 - 5 - AS CONCHILHAS DEVEM FICAR COM A ABERTURA DA CONCHA PARA BAIXO.

Código

D-HAL-PR - ESTRUTURA DE ANCORAGEM
CIRCUITO DUPLO - DETALHES

PE-C 049

Revisão
R-00

Desenho N°

049.07.0

Folha 3/5



Edição
P.PAULO/RAFAEL

Desenho Substituído
045.08.1/FL3

20 10 10
30 10 05

Verificação
RIBAMAR
Aprovação

20 10 10

RELAÇÃO DE MATERIAL GERAL NÃO VARIÁVEL

REF.	UNID.	QUANTIDADE	CÓDIGO	DESCRIÇÃO DO MATERIAL
A-1	UMA	6	6770631	ARRUELA QUADRADA AÇO ZINCADO 50x5x22mm DES-410.03
A-2	UMA	6	6771881	CHAPA LISA AÇO ZINC. P/ATERR. 160x 50x5mm RASGO 25x14mm DES-800.21
A-3	UMA	8	6770634	ARRUELA QUADRADA AÇO ZINCADO 100x5x22mm DES-410.03
A-4	UMA	6	6771882	CHAPA LISA AÇO ZINC. P/ATERR. 160x 50x5mm RASGO 25x22mm DES-800.21
A-5	UMA	8	6771828	CHAPA CURVA AÇO ZINCADO P/FIXAÇÃO DE ESTAI 140x 66x10mm DES-445.10
A-6	UMA	16	6770158	SAPATILHA AÇO ZINCADO P/CONDUTOR DIÂM. MAX. 9,5mm 4.900daN DES-510.02
A-7	UMA	12	6770968	CONCHILHA FERRO NODULAR 8.000daN DES-510.12
A-8	UMA	12	6770978	MANILHA AÇO ZINC. 20mm C/PARAF. PORCA E CUPILHA 16.000daN DES-510.11
A-9	UMA	8	6770647	ARRUELA REDONDA AÇO ZINCADO 44x5x22mm DES-410.01
A-17	UMA	4	6771910	CHAPA,CURVA AÇO ZINC. P/ ATERR. CADEIA DE ISOL. 50X11X22MM, DES-800.20
F-2	UM	12	6770972	GANCHO-BOLA AÇO ZINCADO 1.200daN DES. 510.19
F-5	UMA	8	6770822	HASTE ÂNCORA AÇO ZINC. M20x2,5 L=2.400mm DUAS PORCAS QUAD. DES-445.01
M-1	UMA	16	6770192	ALÇA PREFORMADA DE ESTAI P/CORDOALHA DE AÇO ZINC. D=9,5 DES-730.04
O-1	UM	4	6770949	CONECTOR DE ATERRAMENTO P/CONDUTOR DE COBRE 16-70mm , DES-710.25
O-2	UM	1	4543891	CONEC. PARALELO COBRE ESTANH. CONDUTOR 16-50/16-70mm DES-710.28
S-1	UM	8	6770756	BLOCO DE CONCRETO ARMADO 1.500x200x160mm PARA ESTAI DE LT DES-310.11

FORA DA ESTRUTURA

REF.	UNID.	QUANTIDADE	CÓDIGO	DESCRIÇÃO DO MATERIAL
I-1	UM	36	6771073	ISOLADOR DISCO PORCELANA D=255 P=146 E=280mm CONC. BOLA DES-500.40
I-2	UM	36	6771068	ISOLADOR DISCO VIDRO D=255 P=146 E=280mm CONC. BOLA DES-500.40
I-3*	UM	12	6771062	ISOLADOR SUSP. COMP.(POLIMÉRICO) 72,5kV E=1.930 CONC. BOLA DES-505.01
P-1	UM	2	6770713	POSTE DE CONCRETO ARMADO DT 17m 1.000daN TIPO B-1,5 ET-300
			6770723	POSTE DE CONCRETO ARMADO DT 17m 1.500daN TIPO B-3,0 ET-300
			6770719	POSTE DE CONCRETO ARMADO DT 17m 2.400daN TIPO B-6,0 ET-300
			6770721	POSTE DE CONCRETO ARMADO DT 20m 1.000daN TIPO B-1,5 ET-300
			6770724	POSTE DE CONCRETO ARMADO DT 20m 1.500daN TIPO B-3,0 ET-300
			6770730	POSTE DE CONCRETO ARMADO DT 20m 2.400daN TIPO B-6,0 ET-300
			6770729	POSTE DE CONCRETO ARMADO DT 23m 1.500daN TIPO B-3,0 ET-300
			6770728	POSTE DE CONCRETO ARMADO DT 23m 2.400daN TIPO B-6,0 ET-300

Nota: (*) Opcionalmente pode ser usado o isolador de suspensão composto polimérico em substituição aos isoladores de vidro e porcelana.

RELAÇÃO DE MATERIAL VARIÁVEL EM FUNÇÃO DA BITOLA DO CONDUTOR

REF.	UNID.	QUANTIDADE	CÓDIGO	DESCRIÇÃO DO MATERIAL
M-2	UMA	6	6770190	ALÇA PREF. DE DISTR. P/CONDUTOR DE AL. 266,8MCM/160mm DES-730.02
			6770193	ALÇA PREF. DE DISTR. P/CONDUTOR DE AL. 556,5MCM/315mm DES-730.02
O-11	UM	3	6770870	CONECTOR CUNHA BIMETÁLICO P/COND. AL. 266,8MCM/160mm DES-710.54
			6770863	CONECTOR CUNHA BIMETÁLICO P/COND. AL. 556,5MCM/315mm DES-710.54
O-12	UM	3	4543466	CARTUCHO P/COND. AL. 266,8MCM/160mm ² TR/DR DIÂM...../.....mm DES-710.54
			4543468	CARTUCHO P/COND. AL. 556,5MCM/315mm ² TR/DR DIÂM...../.....mm DES-710.54

Código

D-HAL-PR - ESTRUTURA DE ANCORAGEM
CIRCUIT DUPLO - RELAÇÃO DE MATERIAL

PE-C 049



Edição
P.PAULO/RAFAEL

Verificação

RIBAMAR

Aprovação

Desenho Substituído

044.08.1/FL4

20

10

10

20

10

10

Revisão

R-00

Desenho N°

049.07.0

Folha

4/5

RELAÇÃO DE MATERIAL VARIÁVEL EM FUNÇÃO DO ESFORÇO DO POSTE

REF.	UNID.	QUANTIDADE			CÓDIGO	DESCRIÇÃO DO MATERIAL
		1.000 B-1,5	1.500 B-3,0	2.400 B-6,0		
F-20	UM	2	-	-	6770332	PARAFUSO,CABECA QUADRADA;ACO ZINCADO;20X350;DES-410.09
F-21	UM	2	2	-	6770333	PARAFUSO,CABECA QUADRADA;ACO ZINCADO;20X400;DES-410.09
F-22	UM	-	2	2	6770334	PARAFUSO,CABECA QUADRADA;ACO ZINCADO;20X450;DES-410.09
F-23	UM	-	-	2	6770336	PARAFUSO,CABECA QUADRADA;ACO ZINCADO;20X550;DES-410.09
F-24	UM	4	4	4	6770574	PARAFUSO,OLHAL;ACO ZINCADO;20X200;DES-410.17
F-26	UM	8	8	8	6770576	PARAFUSO,OLHAL;ACO ZINCADO;20X250;DES-410.17
R-8	UM	1	-	-	6770780	CRUZETA CONC. ARMADO TIPO H DUPLA 6.280mm CHT-34 DES-314.09
R-9	UM	-	1	1	6770778	CRUZETA CONC. ARMADO TIPO H DUPLA 6.380mm CHT-44 DES-314.09
R-11	UMA	1	1	-	6776759	CRUZETA CONC. ARMADO TIPO H DUPLA 9.200mm CHD-44 DES-314.12
R-12	UMA	-	-	1	6776790	CRUZETA CONC. ARMADO TIPO H DUPLA 9.300mm CHD-54 DES-314.12

RELAÇÃO DE MATERIAL VARIÁVEL EM FUNÇÃO DA ALTURA DO POSTE

REF.	UNID.	QUANTIDADE			CÓDIGO	DESCRIÇÃO DO MATERIAL
		17	20	23		
C-9	kg	15,6	17,8	19,9	6771522	CABO,ACO-CU;ATERR;7X10AWG;MT/AT;DES-805.02

FORA DA ESTRUTURA - MATERIAL DE ATERRAMENTO VARIÁVEL EM FUNÇÃO DAS MEDIÇÕES

REF.	UNID.	QUANTIDADE	CÓDIGO	DESCRIÇÃO DO MATERIAL
F-4	UMA		6771313	HASTE AÇO COBREADO CIRCULAR 13x2000mm C/CONECTOR DES-800.01
O-2	kg		4543891	CONECTOR,PARAL;CU EST;16-50;1P;DES-710.28
C-9	Kg		6771522	CABO,ACO-CU;ATERR;7X10AWG;MT/AT;DES-805.02

RELAÇÃO DE MATERIAL PARA O CABO PÁRA-RAIO - AMARRAÇÃO

REF.	UNID.	QUANTIDADE			CÓDIGO	DESCRIÇÃO DO MATERIAL
		1.000 B-1,5	1.500 B-3,0	2.400 B-6,0		
A-1	UMA	2	2	2	6770631	ARRUELA,QUADRADA;ACO ZINCADO;50X5X22MM;DES-410.03
A-6	UMA	2	2	2	6770158	SAPAT;ACO ZINC.;P/ CORDOALHA ACO;DIAMETRO 6,4 A 9,5MM;DES-510.02
A-17	UMA	2	2	2	6771910	CHAPA,CURVA;AZ;50X11X22MM;ATERR;DES-800.20
C-10	Kg	-	-	-	6776719	CORDOALHA,ACO;PR;7,9MM;7F;AR;DES-212.03
F-25	UM	2	2	2	6770575	PARAFUSO OLHAL AÇO ZINCADO M20x2,5 A-250 B-170 DES-410.17
M-4	UM	2	2	2	6776742	ALCA,PREFORMADA;ESTAI;CORDOALHA ACO;DIÂMETRO 7,9MM;DES-730.04
O-4	UM	1	1	1	6770897	CONECTOR,FEND;CU;16-35TR;6-35DR;ET710;DES-710.35

Código

D-HAL-PR - ESTRUTURA DE ANCORAGEM
CIRCUITO DUPLO - RELAÇÃO DE MATERIAL

PE-C 049



Edição
P.PAULO/RAFAEL

Desenho Substituído
044.08.1/FL5

20 10 10
30 10 05

Verificação
RIBAMAR
Aprovação

20 10 10

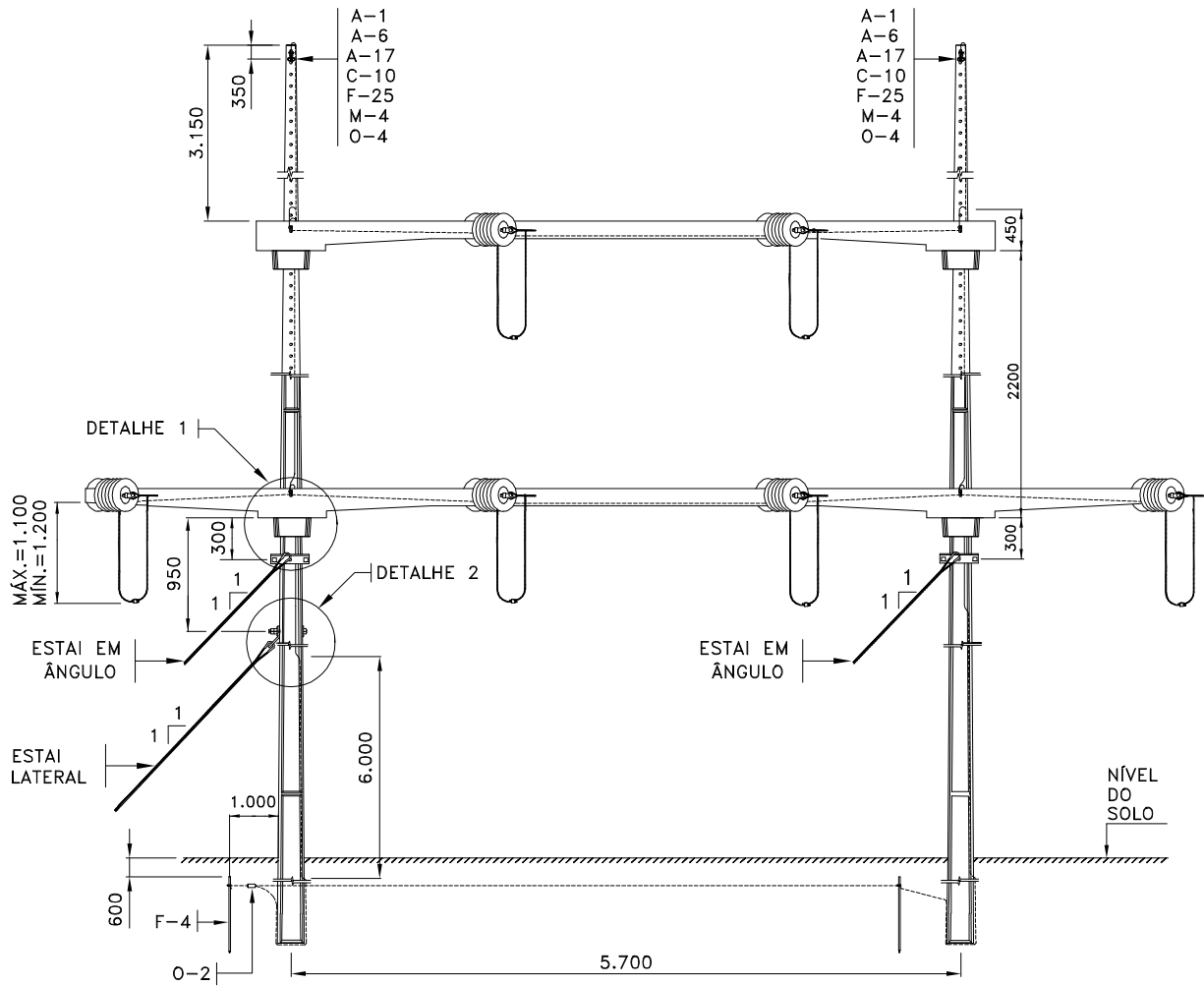
Revisão
R-00

Desenho N°

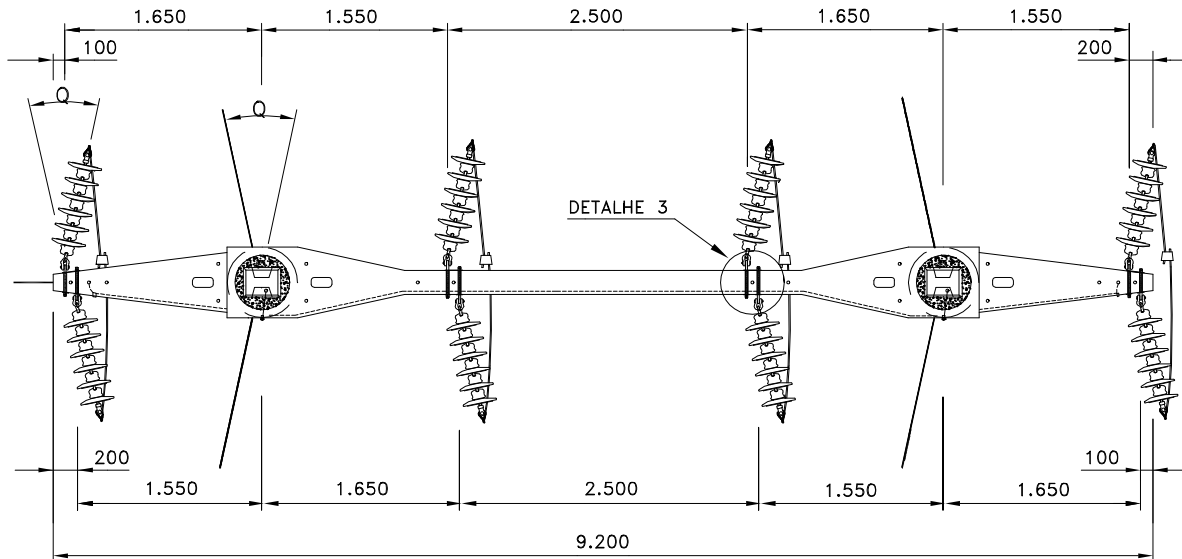
049.07.0

Folha

5/5



VISTA FRONTAL



VISTA SUPERIOR

NOTAS : 1 - DIMENSÕES EM MILÍMETROS, EXCETO ONDE INDICADO.

Código

D-HAB-PR – ESTRUTURA DE ANCORAGEM
CIRCUITO DUPLO $3^\circ \leq \alpha \leq 25^\circ$

PE-C 049



Edição
P.PAULO/RAFAEL

20 10 10

Verificação
RIBAMAR

20 10 10

Revisão
R-00

Desenho N°

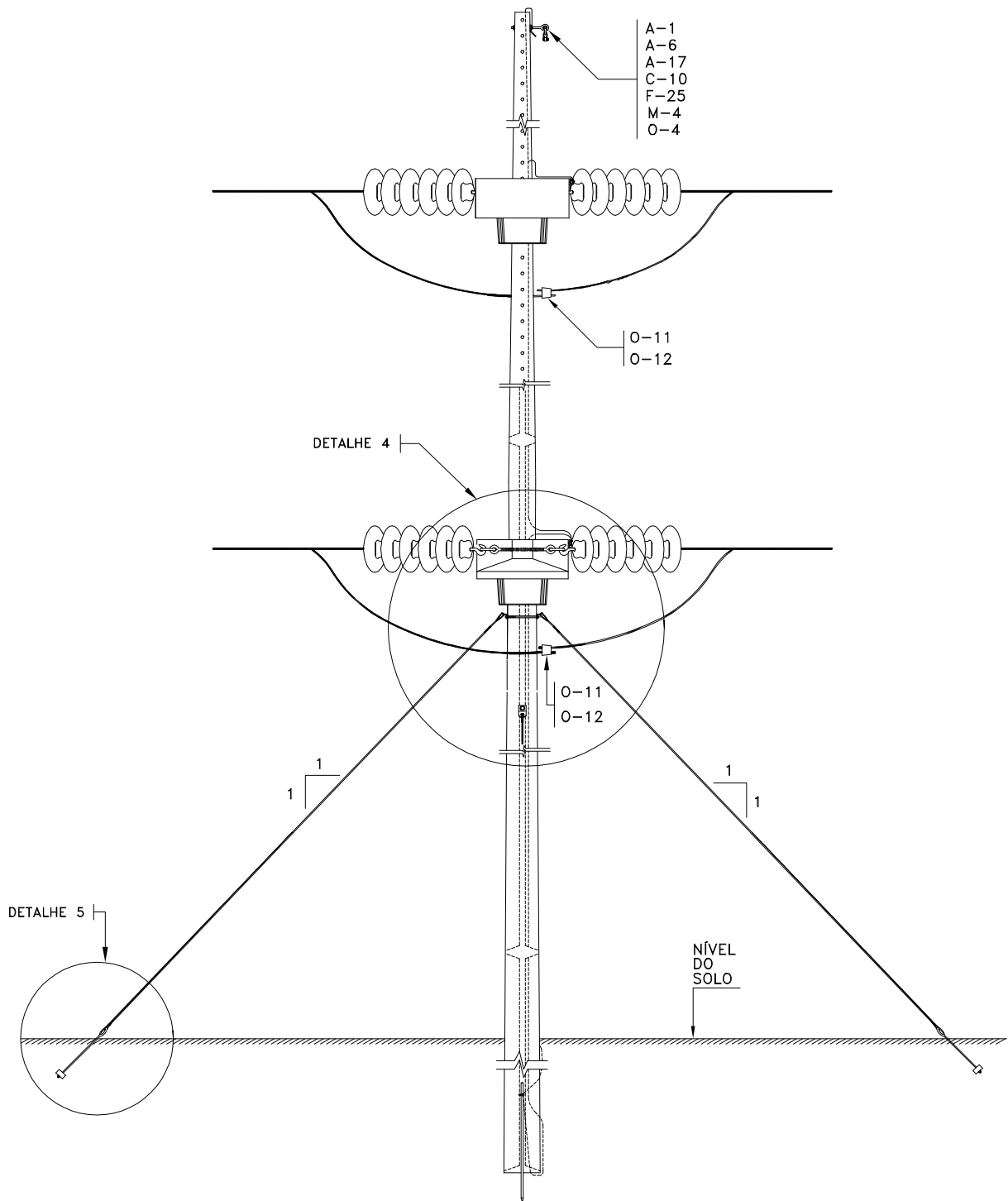
049.08.0

Desenho Substituído
044.09.1/FL1

30 10 05

Aprovação

Folha 1/5



VISTA LATERAL

Código

D-HAB-PR – ESTRUTURA DE ANCORAGEM
CIRCUITO DUPLO – VISTA LATERAL

PE-C 049

Revisão
R-00

Desenho N°

049.08.0

Folha 2/5



Edição
P.PAULO/RAFAEL

20 10 10

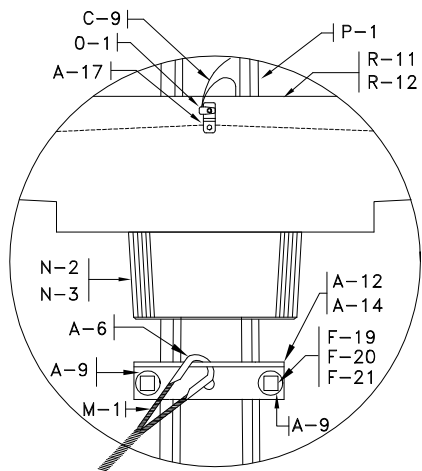
Verificação
RIBAMAR

20 10 10

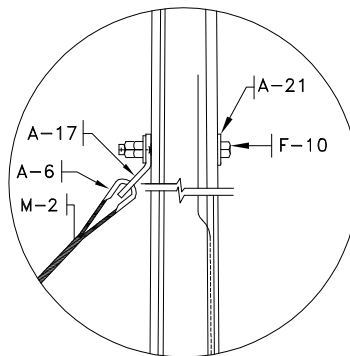
Desenho Substituído
044.09.1/FL2

30 10 05

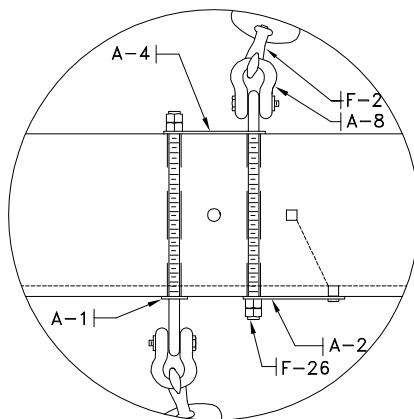
Aprovação



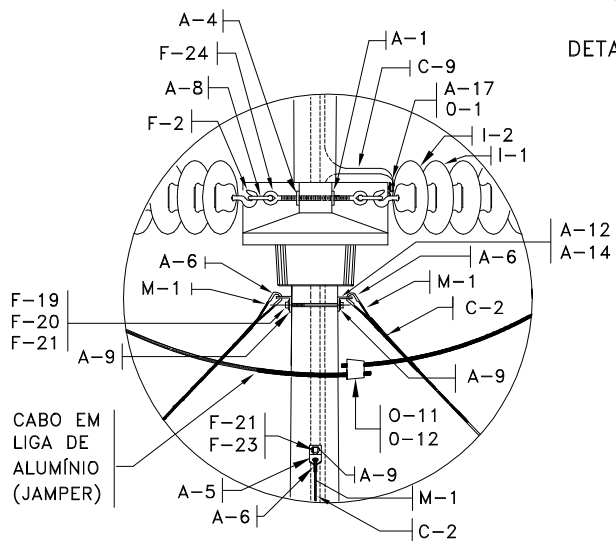
DETALHE 1



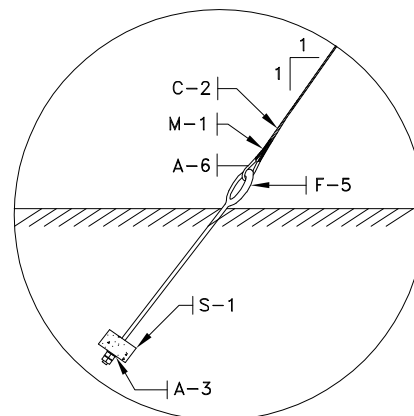
DETALHE 2



DETALHE 3



DETALHE 4



DETALHE 5

- NOTAS : 1 - OS ISOLADORES DEVEM SER ALTERNADOS ENTRE PORCELANA E VIDRO, INICIANDO POR PORCELANA, A PARTIR DO LADO ENERGIZADO, OU POLIMÉRICOS, CONFORME ÍTEM 5.1.2;
- 2 - AS CUPILHAS(CONTRA-PINOS) DOS ISOLADORES DEVEM ESTAR POSICIONADAS NA VERTICAL, COM A CABEÇA VOLTADA PARA CIMA;
- 3 - OS CONDUTORES DO ATERRAMENTO DEVEM SER INSTALADOS ANTES DA INSTALACAO DOS ANÉIS E DAS CRUZETAS;
- 4 - AS TOMADAS DE ATERRAMENTO DA CRUZETA DEVEM ESTAR APARAFUSADAS, COM O USO DE GRAXA ANTI-OXIDANTE;
- 5 - AS CONCHILHAS DEVEM FICAR POSICIONADAS COM A ABERTURA DA CONCHA PARA BAIXO.

Código

D-HAB-PR - ESTRUTURA DE ANCORAGEM
CIRCUITO DUPLO - DETALHES

PE-C 049



Edição
P.PAULO/RAFAEL

20 10 10

Verificação
RIBAMAR

20 10 10

Desenho Substituído
044.09.1/FL3

30 10 05

Aprovação

Desenho N°

049.08.0

Folha 3/5

RELAÇÃO DE MATERIAL GERAL NÃO VARIÁVEL

REF.	UNID.	QUANTIDADE	CÓDIGO	DESCRIÇÃO DO MATERIAL
A-1	UMA	7	6770631	ARRUELA QUADRADA AÇO ZINCADO 50x5x22mm DES-410.03
A-2	UMA	6	6771881	CHAPA LISA AÇO ZINC. P/ATERR. 160x 50x5mm RASGO 25x14mm DES-800.21
A-3	UMA	5	6770634	ARRUELA QUADRADA AÇO ZINCADO 100x5x22mm DES-410.03
A-4	UMA	6	6771882	CHAPA LISA AÇO ZINC. P/ATERR. 160x 50x5mm RASGO 25x22mm DES-800.21
A-5	UMA	1	6771828	CHAPA CURVA AÇO ZINCADO P/FIXAÇÃO DE ESTAI 140x 66x10mm DES-445.10
A-6	UMA	10	6770158	SAPATILHA AÇO ZINCADO P/CONDUTOR DIÂM. MAX. 9,5mm 4.900daN DES-510.02
A-7	UMA	12	6770968	CONCHILHA FERRO NODULAR 8.000daN DES-510.12
A-8	UMA	12	6770978	MANILHA AÇO ZINC. 20mm C/PARAF. PORCA E CUPILHA 16.000daN DES-510.11
A-9	UMA	9	6770647	ARRUELA REDONDA AÇO ZINCADO 44x5x22mm DES-410.01
A-17	UMA	4	6771910	CHAPA,CURVA AÇO ZINC. P/ ATERR. CADEIA DE ISOL. 50X11X22MM, DES-800.20
F-2	UM	12	6770972	GANCHO-BOLA AÇO ZINCADO 12.000daN DES-510.19
F-5	UMA	5	6770822	HASTE ÂNCORA AÇO ZINC. M20x2,5 L=2.400mm DUAS PORCAS QUAD. DES-445.01
M-1	UMA	10	6770192	ALÇA PREFORMADA DE ESTAI P/CORDOALHA DE AÇO ZINC. D=9,5 DES-730.04
O-1	UM	4	6770949	CONECTOR DE ATERRAMENTO P/CONDUTOR DE COBRE 16-70mm , DES-710.25
O-2	UM	1	4543891	CONEC. PARALELO COBRE ESTANH. CONDUTOR 16-50/16-70mm \varnothing DES-710.28
S-1	UM	5	6770756	BLOCO DE CONCRETO ARMADO 1.500x200x160mm PARA ESTAI DE LT DES-310.11

FORA DA ESTRUTURA

REF.	UNID.	QUANTIDADE	CÓDIGO	DESCRIÇÃO DO MATERIAL
I-1	UM	36	6771073	ISOLADOR DISCO PORCELANA D=255 P=146 E=280mm CONC. BOLA DES-500.40
I-2	UM	36	6771068	ISOLADOR DISCO VIDRO D=255 P=146 E=280mm CONC. BOLA DES-500.40
I-3*	UM	12	6771062	ISOLADOR SUSP. COMP.(POLIMÉRICO) 72,5kV E=1.930 CONC. BOLA DES-505.01
P-1	UM	2	6770713	POSTE DE CONCRETO ARMADO DT 17m 1.000daN TIPO B-1,5 ET-300
			6770723	POSTE DE CONCRETO ARMADO DT 17m 1.500daN TIPO B-3,0 ET-300
			6770719	POSTE DE CONCRETO ARMADO DT 17m 2.400daN TIPO B-6,0 ET-300
			6770721	POSTE DE CONCRETO ARMADO DT 20m 1.000daN TIPO B-1,5 ET-300
			6770724	POSTE DE CONCRETO ARMADO DT 20m 1.500daN TIPO B-3,0 ET-300
			6770730	POSTE DE CONCRETO ARMADO DT 20m 2.400daN TIPO B-6,0 ET-300
			6770729	POSTE DE CONCRETO ARMADO DT 23m 1.500daN TIPO B-1,5 ET-300
			6770728	POSTE DE CONCRETO ARMADO DT 23m 2.400daN TIPO B-3,0 ET-300

Nota: (*) Opcionalmente pode ser usado o isolador de suspensão composto polimérico em substituição aos isoladores de vidro e porcelana.

RELAÇÃO DE MATERIAL VARIÁVEL EM FUNÇÃO DA BITOLA DO CONDUTOR

REF.	UNID.	QUANTIDADE	CÓDIGO	DESCRIÇÃO DO MATERIAL
M-2	UMA	6	6770190	ALÇA PREF. DE DISTR. P/CONDUTOR DE AL. 266,8MCM/160mm \varnothing ES-730.02
			6770193	ALÇA PREF. DE DISTR. P/CONDUTOR DE AL. 556,5MCM/160mm \varnothing ES-730.02
O-11	UM	3	6770870	CONECTOR CUNHA BIMETÁLICO P/COND. AL. 266,8MCM/160mm \varnothing =..... DES-710.54
			6770863	CONECTOR CUNHA BIMETÁLICO P/COND. AL. 556,5MCM/315mm \varnothing =..... DES-710.54
O-12	UM	3	4543466	CARTUCHO P/COND. AL. 266,8MCM/160mm \varnothing TR/DR DIÂM...../.....mm DES-710.54
			4543468	CARTUCHO P/COND. AL. 556,5MCM/315mm \varnothing TR/DR DIÂM...../.....mm DES-710.54

Código

D-HAB-PR - ESTRUTURA DE ANCORAGEM
CIRCUITO DUPLO - RELAÇÃO DE MATERIAL

PE-C 049



Edição
P.PAULO/RAFAEL

Verificação
RIBAMAR

Revisão
R-00

Desenho N°

Desenho Substituído
044.09.1/FL4

20 10 10
30 10 05

Aprovação

20 10 10

049.08.0

Folha 4/5

RELAÇÃO DE MATERIAL VARIÁVEL EM FUNÇÃO DO ESFORÇO DO POSTE

REF.	UNID.	QUANTIDADE			CÓDIGO	DESCRIÇÃO DO MATERIAL
		1.000 B-1,5	1.500 B-3,0	2.400 B-6,0		
A-11	UM	4	-	-	6771843	CANT. PERFIL L;ACO ZINCADO;350X75X10MM;ABAS IGUAIS;DES-435.25
A-12	UM	-	4	-	6771844	CANT. PERFIL L;ACO ZINCADO;400X75X10MM;ABAS IGUAIS;DES-435.25
A-14	UM	-	-	4	6771846	CANT. PERFIL L;ACO ZINCADO;500X75X10MM;ABAS IGUAIS;DES-435.25
F-19	UM	4	-	-	6770331	PARAFUSO,CAB QUAD;AZ;20X300;DES-410.09
F-20	UM	-	4	-	6770332	PARAFUSO,CAB QUAD;AZ;20X350;DES-410.09
F-21	UM	-	-	4	6770333	PARAFUSO,CAB QUAD;AZ;20X400;DES-410.09
F-22	UM	1	1	-	6770334	PARAFUSO,CAB QUAD;AZ;20X450;DES-410.09
F-23	UMA	-	-	1	6770336	PARAFUSO,CAB QUAD;AZ;20X550;DES-410.09
F-24	UMA	4	4	4	6770574	PARAFUSO,OLHAL;AZ;20X200;DES-410.17
F-26	UMA	8	8	8	6770576	PARAFUSO,OLHAL;AZ;20X300;DES-410.17
R-8	UMA	1	-	-	6770780	CRUZETA DE CONC. ARMADO TIPO H DUPLA 6.280mm CHT-34 DES-314.09
R-9	UMA	-	1	1	6770778	CRUZETA DE CONC. ARMADO TIPO H DUPLA 6.380mm CHT-44 DES-314.09
R-11	UMA	1	1	-	6776759	CRUZETA DE CONC. ARMADO TIPO H DUPLA 9.200mm CHD-44 DES-314.12
R-12	UMA	-	-	1	6776790	CRUZETA DE CONC. ARMADO TIPO H DUPLA 9.200mm CHD-54 DES-314.12

RELAÇÃO DE MATERIAL VARIÁVEL EM FUNÇÃO DA ALTURA DO POSTE

REF.	UNID.	QUANTIDADE			CÓDIGO	DESCRIÇÃO DO MATERIAL
		17	20	23		
C-9	kg	15,6	17,8	19,9	6771522	CABO,ACO-CU;ATERR;7X10AWG;MT/AT;D80502.2
C-2	kg	85	105	124	6770157	CORDOALHA AÇO P/ESTAI D=9,5mm 7 FIOS AR(HS) DES-212.03

FORA DA ESTRUTURA - MATERIAL DE ATERRAMENTO VARIÁVEL EM FUNÇÃO DAS MEDIÇÕES

REF.	UNID.	QUANTIDADE	CÓDIGO	DESCRIÇÃO DO MATERIAL
F-4	UMA		6771313	HASTE AÇO COBREADO CIRCULAR 13x2000mm C/CONECTOR DES-800.01
O-2	kg		4543891	CONECTOR,PARAL;CU EST;16-50;1P;DES-71028
C-9	Kg		6771522	CABO,ACO-CU;ATERR;7X10AWG;MT/AT;DES-805.02

RELAÇÃO DE MATERIAL PARA O CABO PÁRA-RAIO - AMARRAÇÃO

REF.	UNID.	QUANTIDADE			CÓDIGO	DESCRIÇÃO DO MATERIAL
		1.000 B-1,5	1.500 B-3,0	2.400 B-6,0		
A-1	UMA	2	2	2	6770631	ARRUELA,QUADRADA;ACO ZINCADO;50X5X22MM;DES-410.03
A-6	UMA	2	2	2	6770158	SAPAT;ACO ZINC.;P/ CORDOALHA ACO;DIAM. 6,4 A 9,5MM;DES-510.02
A-17	UMA	2	2	2	6771910	CHAPA,CURVA;AZ;50X11X22MM;ATERR;DES-800.20
C-10	Kg	-	-	-	6776719	CORDOALHA,ACO;PR;7,9MM;7F;AR;DES-212.03
F-25	UM	2	2	2	6770575	PARAFUSO OLHAL AÇO ZINCADO M20x2,5 A-250 B-170 DES-410.17
M-4	UM	2	2	2	6776742	ALCA,PREFORMADA;ESTAI;CORDOALHA ACO;DIÂMETRO 7,9MM;DES-730.04
O-4	UM	1	1	1	6770897	CONECTOR,FEND;CU;16-35TR;6-35DR;ET710 DES-710.35

Código

D-HAB-PR - ESTRUTURA DE ANCORAGEM
CIRCUITO DUPLO - RELAÇÃO DE MATERIAL

PE-C 049

Revisão
R-00

Desenho N°

049.08.0



Edição
P.PAULO/RAFAEL

20 10 10

Verificação
RIBAMAR

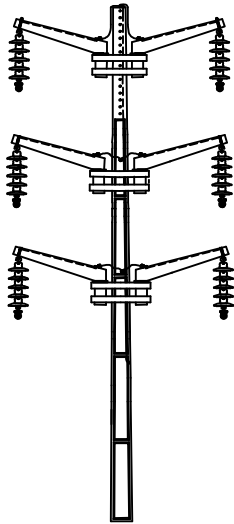
20 10 10

Desenho Substituído
044.09.1/FL5

30 10 05

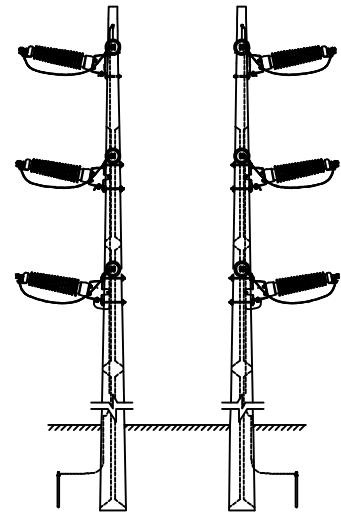
Aprovação

Folha 5/5



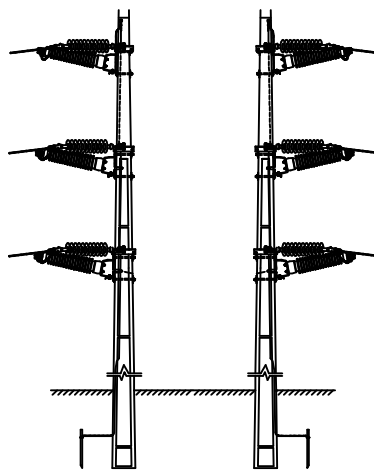
D-TAR

ESTRUTURA DE SUSPENSÃO
VÃOS PEQUENOS E MÉDIOS



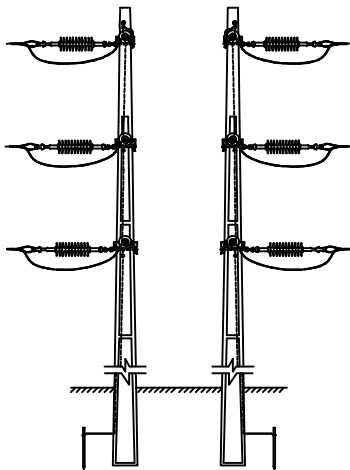
2xCVAL

ESTRUTURA DE ANCORAGEM
 $0^\circ \leq 25^\circ$



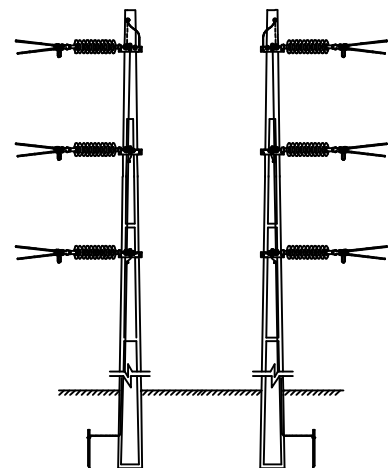
2xCVALA

ESTRUTURA DE ANCORAGEM
 $25^\circ \leq 80^\circ$



2xCVAG

ESTRUTURA DE ANCORAGEM
 $80^\circ \leq 90^\circ$



2xCVAB

ESTRUTURA DE ANCORAGEM
 $80^\circ \leq 90^\circ$



Edição
P.PAULO/RAFAEL
Desenho Substituído

SIMBOLOGIA BÁSICA
VÃOS DE PEQUENO E MÉDIO PORTE
SEM CABO PÁRA-RAIOS

20 10 10

Verificação
RIBAMAR
Aprovação

20 10 10

PE-C 049

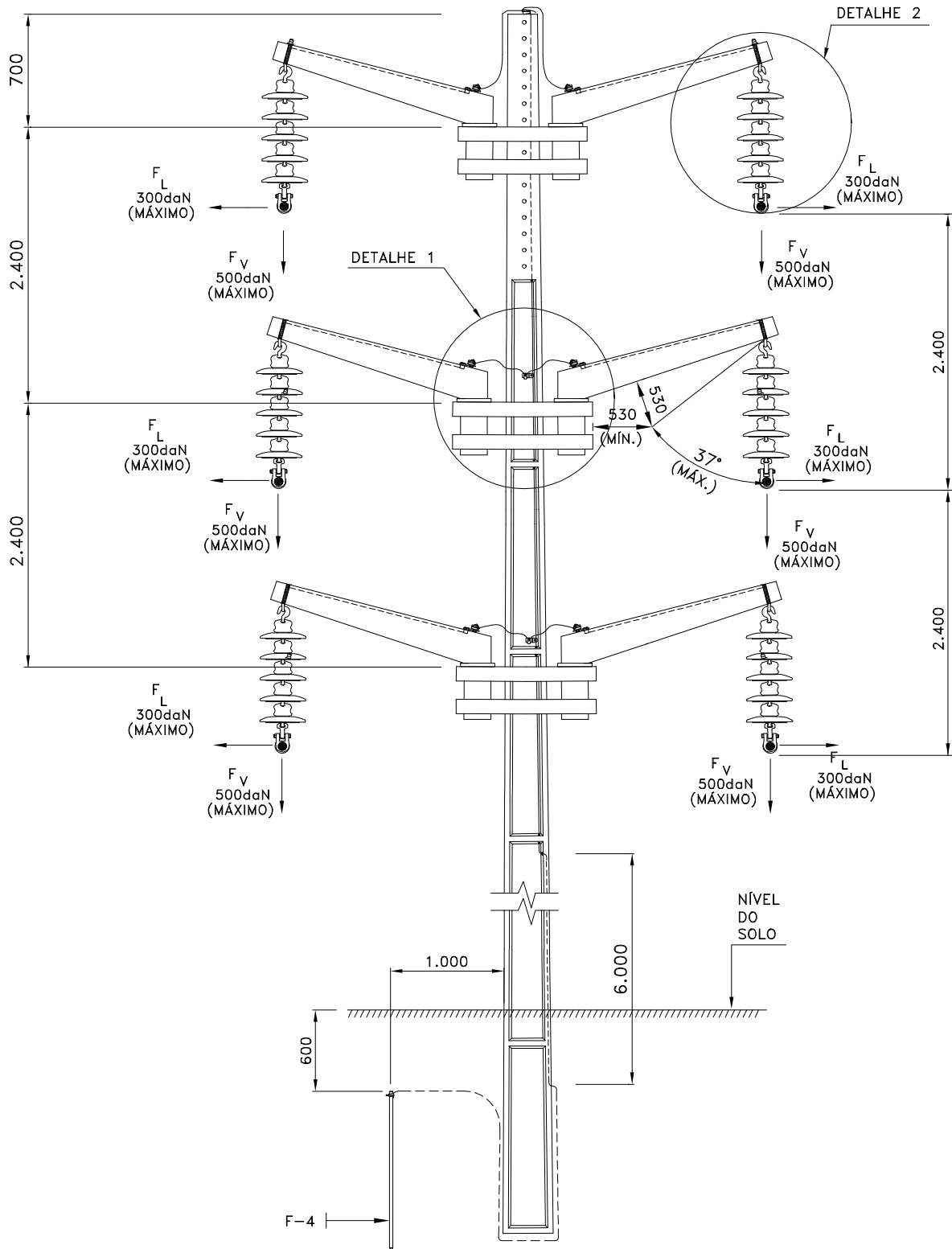
Revisão
R-00

Desenho N°

049.09.0

Folha 1/1

Código



NOTAS : 1 - DIMENSÕES EM MILÍMETROS, EXCETO ONDE INDICADO.

D-TAR - ESTRUTURA DE SUSPENSÃO
 VÃOS PEQUENOS E MÉDIOS
 CIRCUITO DUPLO $\alpha = 0^\circ$

Código

PE-C 049

Revisão
R-00

Desenho N°

049.10.0

Folha 1/3



Edição
P.PAULO/RAFAEL

Desenho Substituído

20 10 10

Verificação
RIBAMAR

Aprovação

20 10 10

RELAÇÃO DE MATERIAL GERAL NÃO VARIÁVEL

REF.	UNID.	QUANTIDADE	CÓDIGO	DESCRIÇÃO DO MATERIAL
A-1	UMA	16	6770631	ARRUELA QUADRADA AÇO ZINCADO 50x5x22mm DES-410.03
A-2	UMA	8	6771881	CHAPA LISA AÇO ZINC. P/ATERRAMENTO 160x50x5mm RASGO 25x14mm DES-800.21
A-17	UMA	2	6771912	CHAPA CURVA AÇO ZINC. 30x14mm P/ATERR. DE CADEIA DE ISOLADORES DES-800.20
F-1	UMA	6	6770967	CONCHA-OLHAL AÇO ZINCADO A QUENTE 12.000daN DES-510.18
F-2	UM	6	6770972	GANCHO-BOLA AÇO ZINCADO 12.000daN DES-510.19
O-1	UM	6	6770949	CONECTOR DE ATERRAMENTO P/CONDUTOR DE COBRE 16-70mm , DES-710.25
O-4	UM	3	6770897	CONEC. PARAFUSO FENDIDO, COBRE,16-35 TR,6-35 DR,ET-710,DES-710.35

FORA DA ESTRUTURA

REF.	UNID.	QUANTIDADE	CÓDIGO	DESCRIÇÃO DO MATERIAL
I-1	UM	18	6771073	ISOLADOR DISCO PORCELANA D=255 P=146 E=280mm CONC. BOLA DES-500.40
I-2	UM	12	6771068	ISOLADOR DISCO VIDRO D=255 P=146 E=280mm CONC. BOLA DES-500.40
I-3*	UM	6	6771062	ISOLADOR SUSP. COMP.(POLIMÉRICO) 72,5kV E=1.930 CON. BOLA DES-505.01
P-1	UM	1	6770702	POSTE DE CONCRETO ARMADO DT 14m 600daN TIPO B-0,0 ET-300
			6770711	POSTE DE CONCRETO ARMADO DT 14m 1.000daN TIPO B-1,5 ET-300
			6770733	POSTE DE CONCRETO ARMADO DT 14m 1.500daN TIPO B-3,0 ET-300
			6770708	POSTE DE CONCRETO ARMADO DT 17m 600daN TIPO B-0,0 ET-300
			6770713	POSTE DE CONCRETO ARMADO DT 17m 1.000daN TIPO B-1,5 ET-300
			6770723	POSTE DE CONCRETO ARMADO DT 17m 1.500daN TIPO B-3,0 ET-300
			6770721	POSTE DE CONCRETO ARMADO DT 20m 1.000daN TIPO B-1,5 ET-300
			6770724	POSTE DE CONCRETO ARMADO DT 20m 1.500daN TIPO B-3,0 ET-300
6770729	POSTE DE CONCRETO ARMADO DT 23m 1.500daN TIPO B-3,0 ET-300			

Nota: (*) Opcionalmente pode ser usado o isolador de suspensão composto polimérico em substituição aos isoladores de vidro e porcelana.

RELAÇÃO DE MATERIAL VARIÁVEL EM FUNÇÃO DA BITOLA DO CONDUTOR

REF.	UNID.	QUANTIDADE	CÓDIGO	DESCRIÇÃO DO MATERIAL
F-3	UM	6	6770241	GRAMPO DE SUSPENSÃO PREF. CONDUTOR AL. 266,8MCM/160mm DES-730.30
			6770257	GRAMPO DE SUSPENSÃO PREF. CONDUTOR AL. 556,5MCM/315mm DES-730.30

RELAÇÃO DE MATERIAL VARIÁVEL EM FUNÇÃO DO ESFORÇO DO POSTE

REF.	UNID.	QUANTIDADE			CÓDIGO	DESCRIÇÃO DO MATERIAL
		600 B-1,5	1.000 B-3,0	1.500 B-6,0		
F-25	UM	6	6	6	6770575	PARAFUSO OLHAL FORJ .AÇO ZINCADO M20x2,5 A-250 B-170 DES-410.17
N-4	UM	6	4	2	6799372	ANEL DUPLO DE CONCRETO, ACP-34, CRUZETA PIVOTANTE, DES-310.22
N-5	UM	-	2	4	6799373	ANEL DUPLO DE CONCRETO, ACP-44, CRUZETA PIVOTANTE, DES-310.22
R-28	UMA	6	6	6	6776735	CRUZETA CONCRETO ARMADO PIVOTANTE DES-314.06

RELAÇÃO DE MATERIAL VARIÁVEL EM FUNÇÃO DA ALTURA DO POSTE

REF.	UNID.	QUANTIDADE				CÓDIGO	DESCRIÇÃO DO MATERIAL
		14	17	20	23		
C-9	kg	5,4	6,6	7,6	8,7	6771522	CABO,ACO CU;ATERR. 7X10AWG;7 FIOS;USO EM MT E AT;DES-805.02

FORA DA ESTRUTURA - MATERIAL DE ATERRAMENTO VARIÁVEL EM FUNÇÃO DAS MEDIÇÕES

REF.	UNID.	QUANTIDADE	CÓDIGO	DESCRIÇÃO DO MATERIAL
F-4	UMA		6771313	HASTE DE AÇO COBREADO CIRCULAR 13x2.000mm COM CONECTOR DES-800.01
O-1	UM		6770949	CONECTOR DE ATERRAMENTO PARA CONDUTOR COBRE 16-70mm DES-710.25

D-TAR - ESTRUTURA DE SUSPENSÃO
CIRCUITO DUPLO - VÃOS PEQUENOS E MÉDIOS
RELAÇÃO DE MATERIAL

Código

PE-C 049

Revisão
R-00

Desenho N°

049.10.0

Folha 3/3



Edição
P.PAULO/RAFAEL

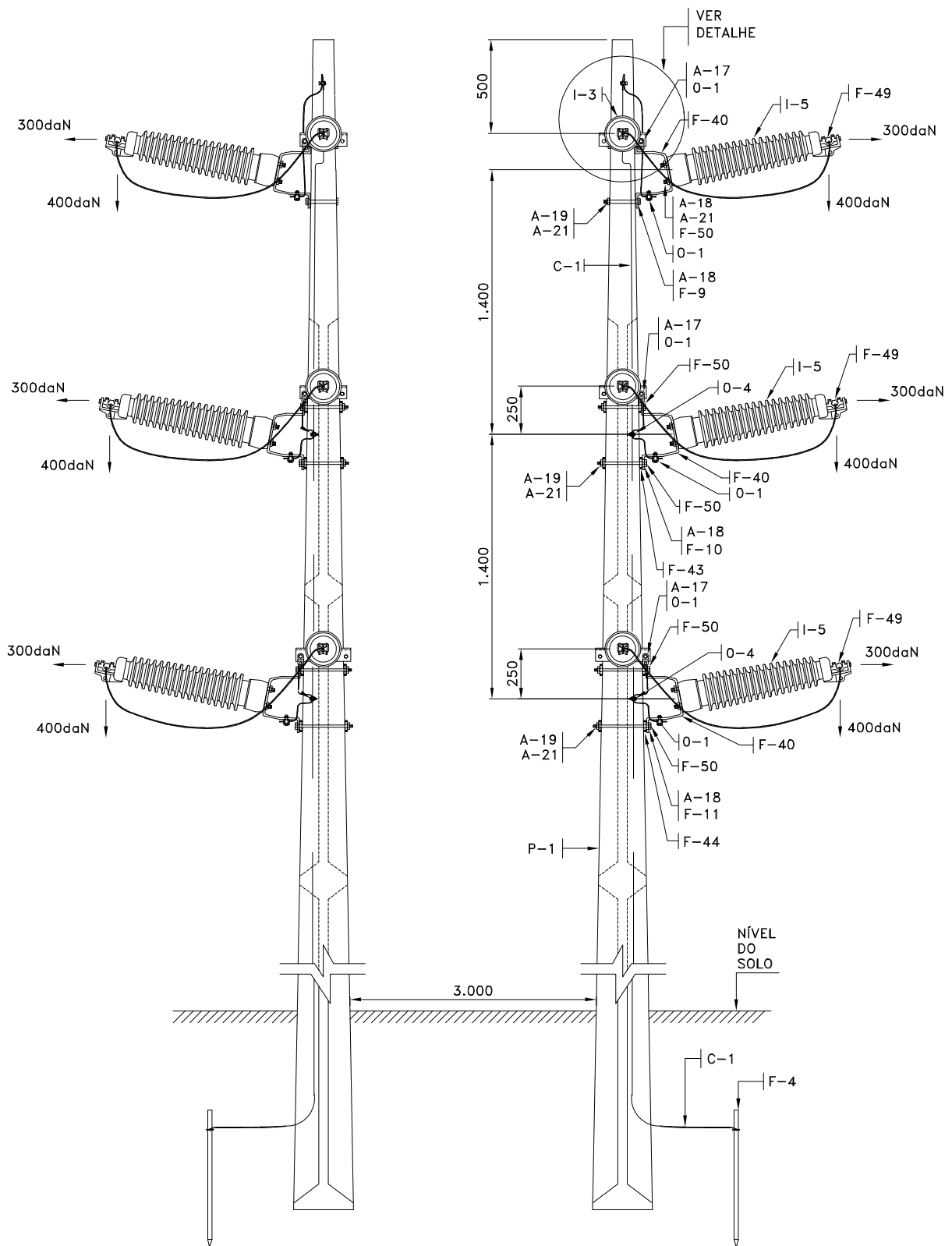
Desenho Substituído

Verificação
RIBAMAR

Aprovação

20 10 10

20 10 10



VISTA LATERAL

NOTAS : 1 - DIMENSÕES EM MILÍMETROS, EXCETO ONDE INDICADO.

2xCVAl - ESTRUTURA DE ANCORAGEM
 CIRCUITO DUPLO - VISTA LATERAL
 ÂNGULO $\alpha = 25^\circ$

Código

PE-C 049

Revisão
R-00

Desenho N°

049.11.0

Folha 1/2

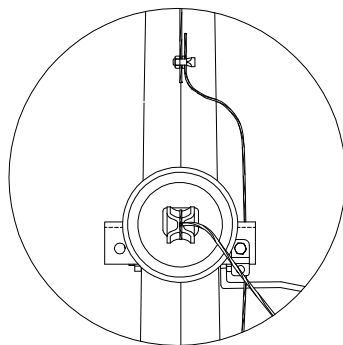


Edição
P.PAULO/RAFAEL
Desenho Substituído

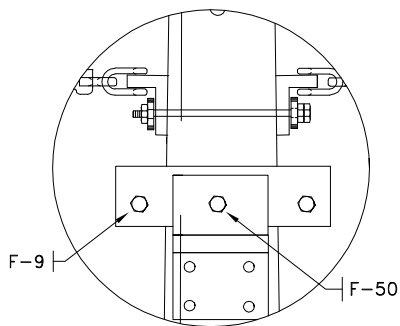
20 10 10

Verificação
RIBAMAR
Aprovação

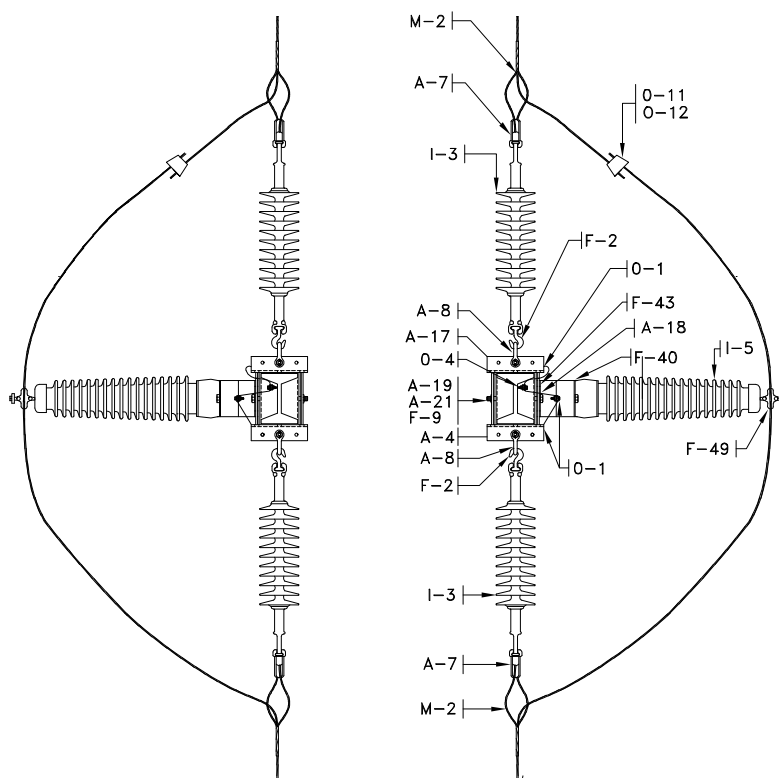
20 10 10



DETALHE
LATERAL



DETALHE
FRONTAL



VISTA SUPERIOR

NOTAS : 1 - DIMENSÕES EM MILÍMETROS, EXCETO ONDE INDICADO.



Edição
P.PAULO/RAFAEL
Desenho Substituído

20 10 10

Verificação
RIBAMAR
Aprovação

20 10 10

2xCVAL - ESTRUTURA DE ANCORAGEM
CIRCUITO DUPLO - DETALHES
ÂNGULO α 25°

PE-C 049

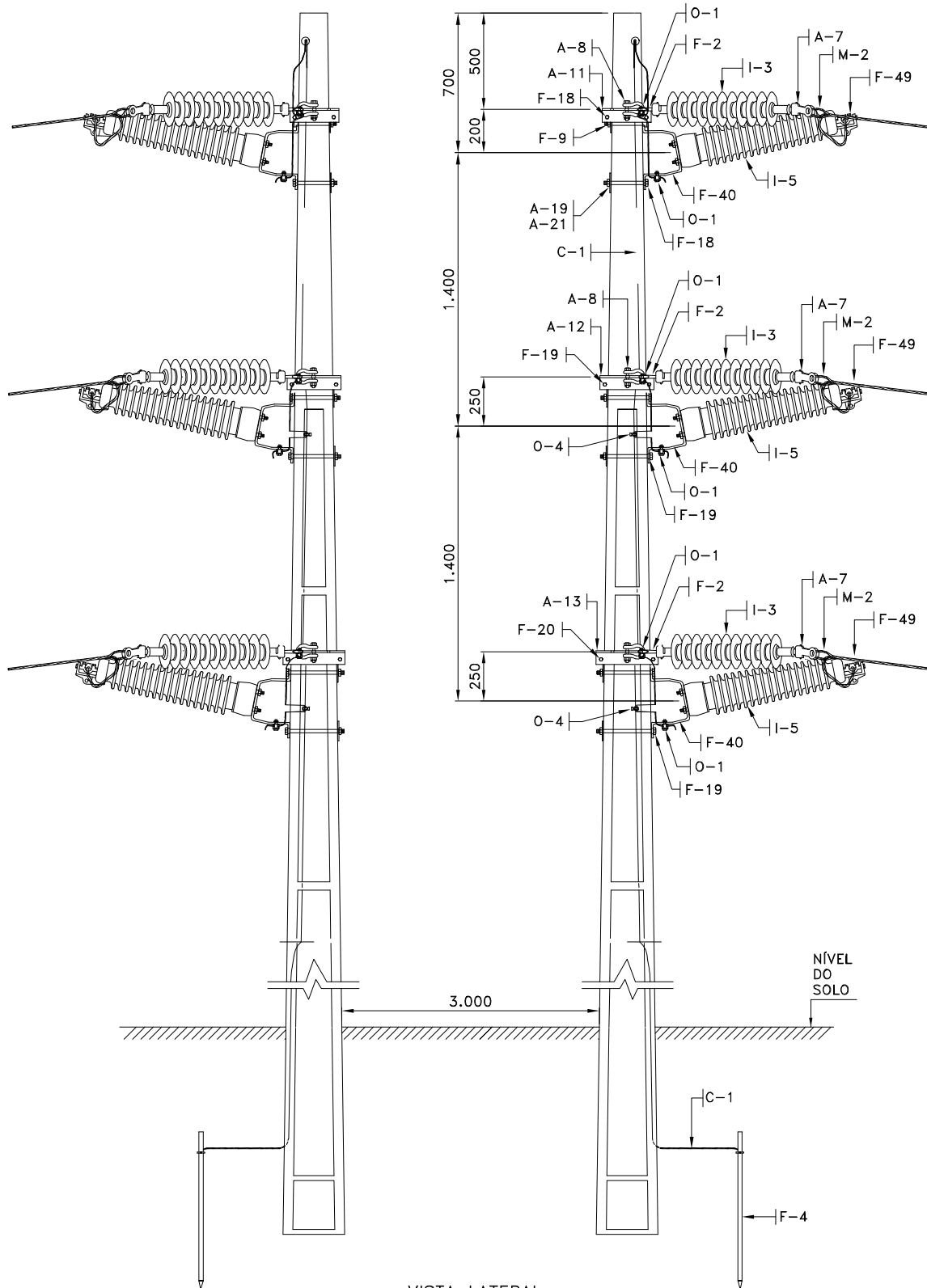
Revisão
R-00

Desenho N°

049.11.0

Folha 2/2

Código



NOTAS : 1 - DIMENSÕES EM MILÍMETROS.

2xCVLA - ESTRUTURA DE ANCORAGEM
 CIRCUITO DUPLO - VISTA LATERAL
 ÂNGULO 25° x 80°

Código

PE-C 049

Revisão
R-00

Desenho N°

049.12.0

Folha 1/2

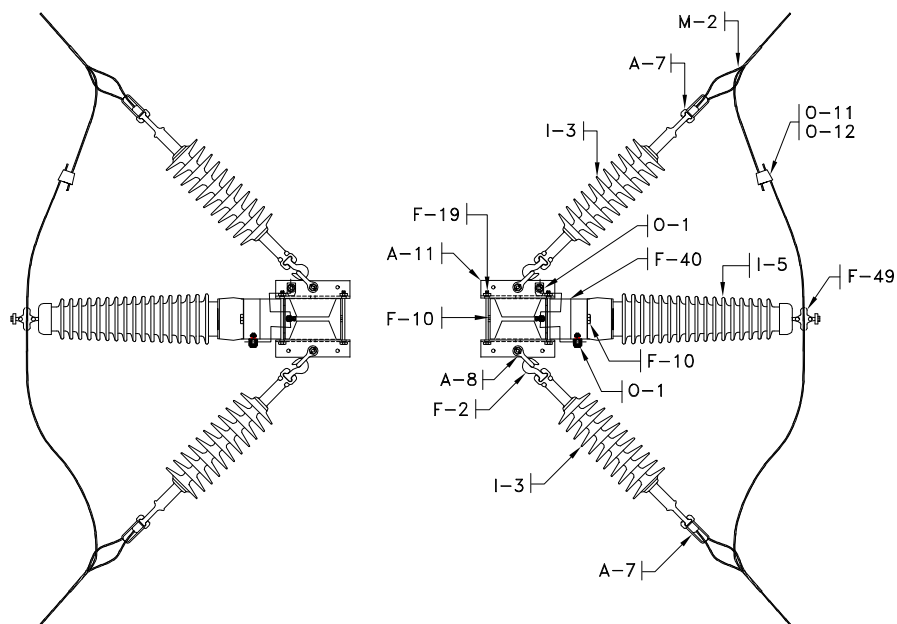


Edição
P.PAULO/RAFAEL
Desenho Substituído

20 10 10

Verificação
RIBAMAR
Aprovação

20 10 10



VISTA SUPERIOR

NOTAS : 1 - DIMENSÕES EM MILÍMETROS.



Edição
P.PAULO/RAFAEL
Desenho Substituído

20 10 10

Verificação
RIBAMAR
Aprovação

20 10 10

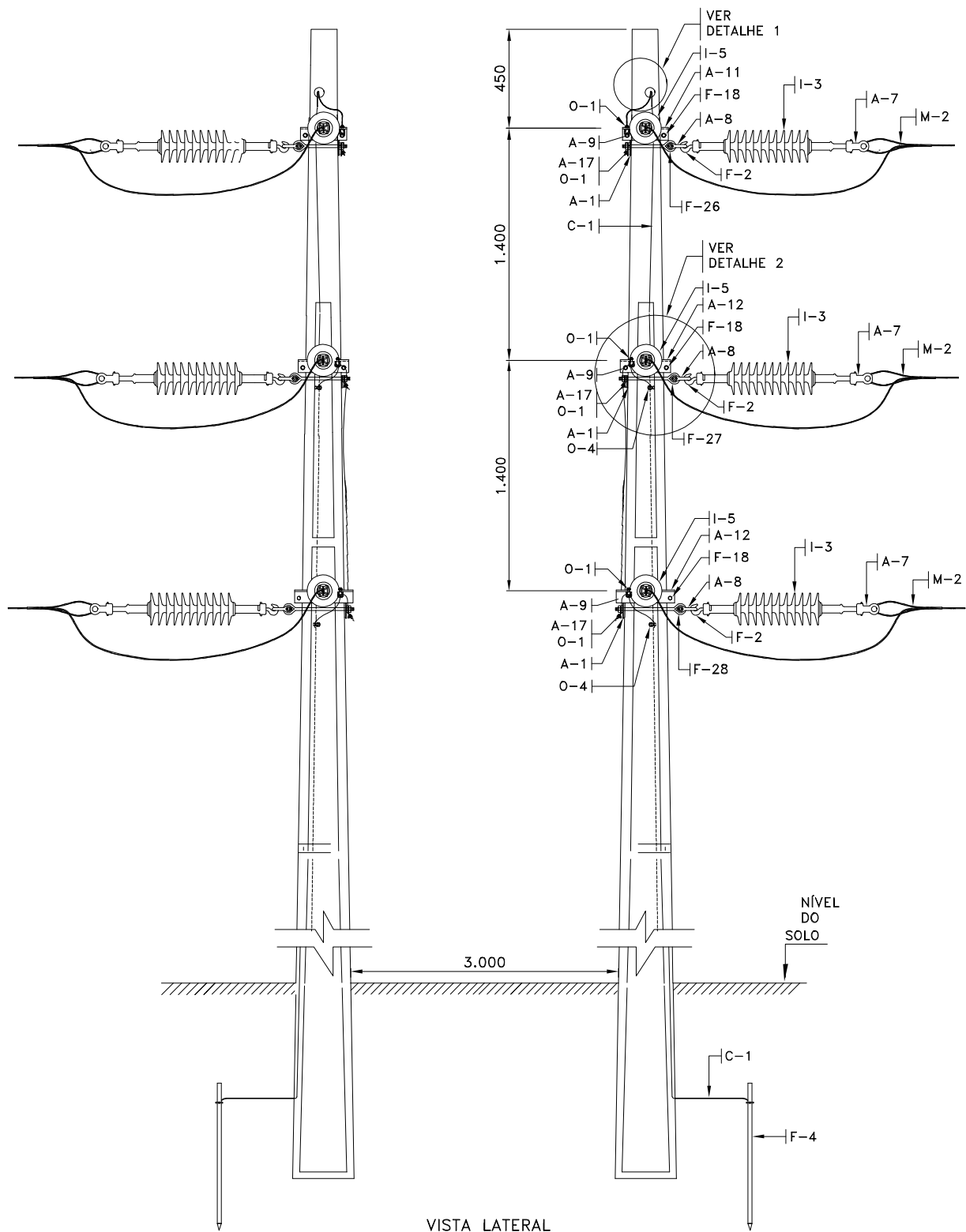
PE-C 049
Revisão
R-00

Desenho N°

049.12.0

Folha 2/2

Código



VISTA LATERAL

NOTAS : 1 - DIMENSÕES EM MILÍMETROS.

2xCVAG - ESTRUTURA DE ANCORAGEM
 CIRCUITO DUPLO - VISTA LATERAL
 ÂNGULO 80° x 90°

Código

PE-C 049

Revisão
 R-00

Desenho N°

049.13.0

Folha 1/2



Edição
 P.PAULO/RAFAEL

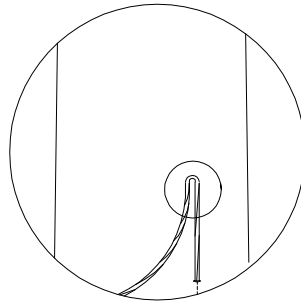
Desenho Substituído

20 10 10

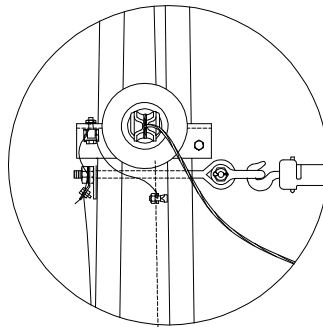
Verificação
 RIBAMAR

Aprovação

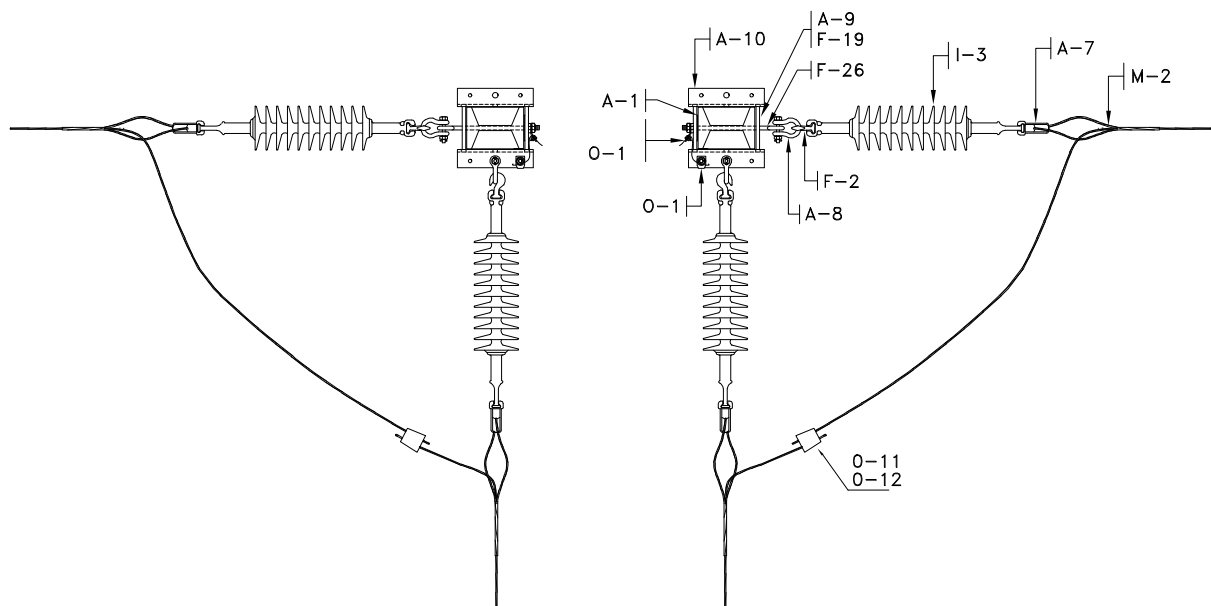
20 10 10



DETALHE 1



DETALHE 2



VISTA SUPERIOR



Edição
P.PAULO/RAFAEL
Desenho Substituído

20 10 10

Verificação
RIBAMAR
Aprovação

20 10 10

PE-C 049

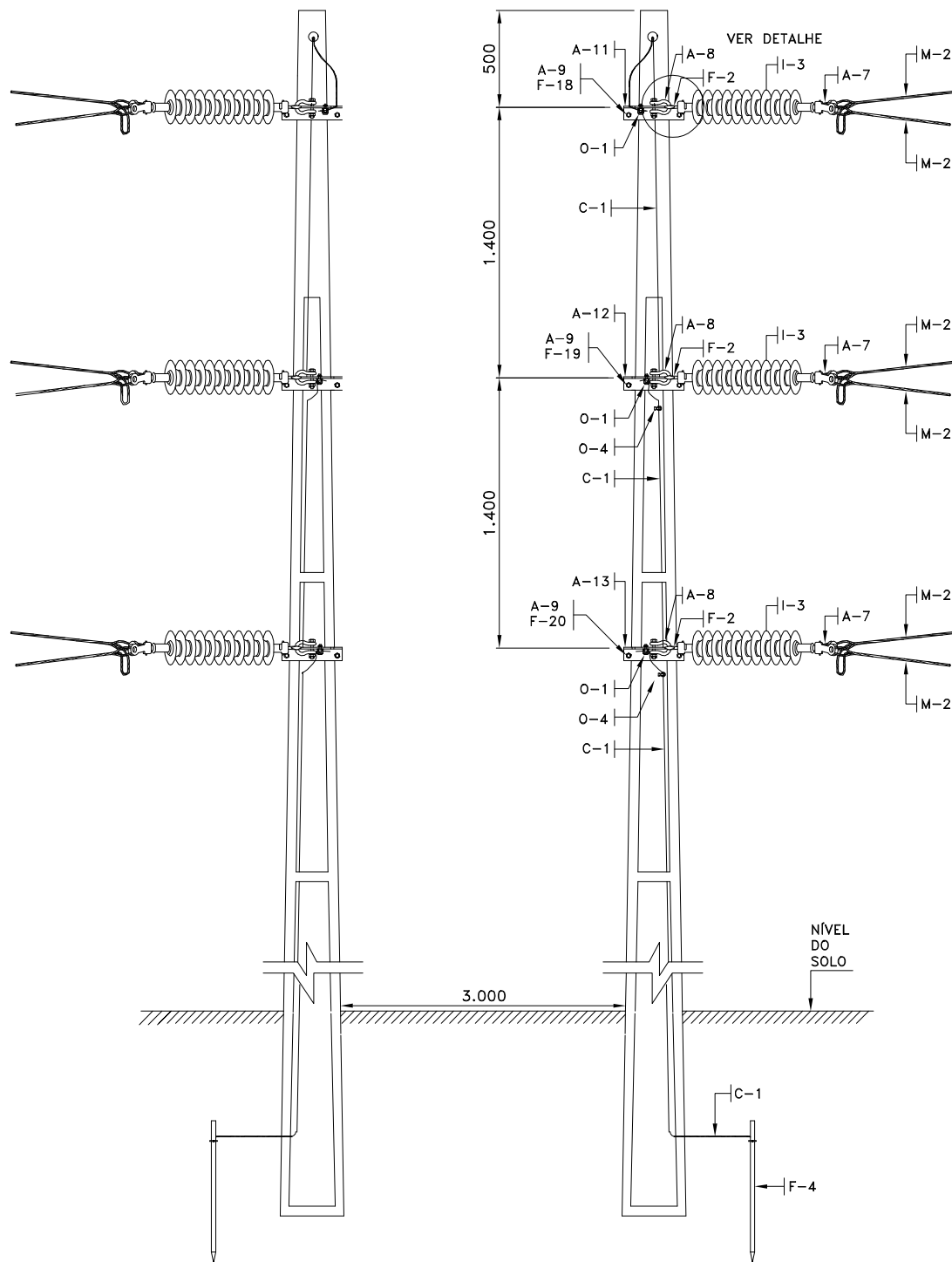
Revisão
R-00

Desenho N°

049.13.0

Folha 2/2

Código



VISTA LATERAL

NOTAS : 1 - DIMENSÕES EM MILÍMETROS.



Edição
P.PAULO/RAFAEL
Desenho Substituído

20 10 10

Verificação
RIBAMAR
Aprovação

20 10 10

PE-C 049

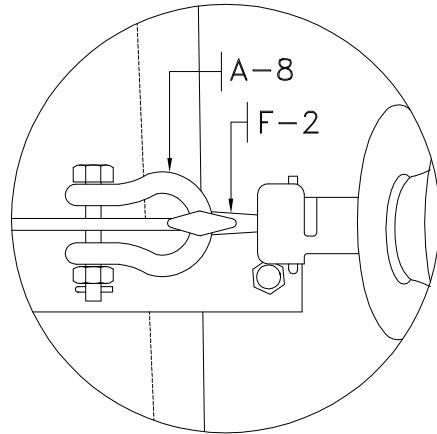
Revisão
R-00

Desenho N°

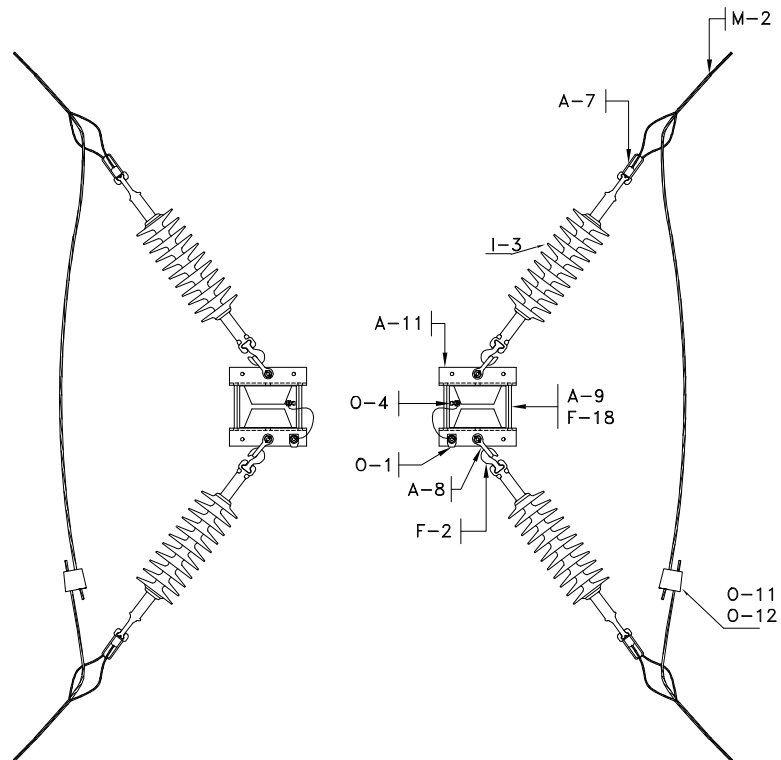
049.14.0

Folha 1/2

Código



DETALHE



VISTA SUPERIOR

NOTAS : 1 - DIMENSÕES EM MILÍMETROS.



Edição
P.PAULO/RAFAEL
Desenho Substituído

20 10 10

Verificação
RIBAMAR
Aprovação

20 10 10

2xCVAB - ESTRUTURA DE ANCORAGEM
CIRCUITO DUPLO - VISTA SUPERIOR
ÂNGULO 80° x 90°

PE-C 049

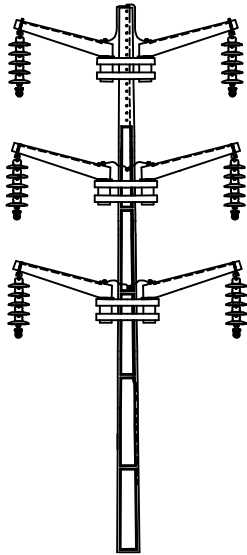
Revisão
R-00

Desenho N°

049.14.0

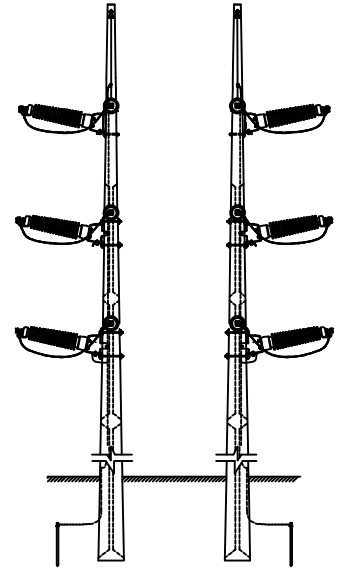
Folha 2/2

Código



D-TAR-PR

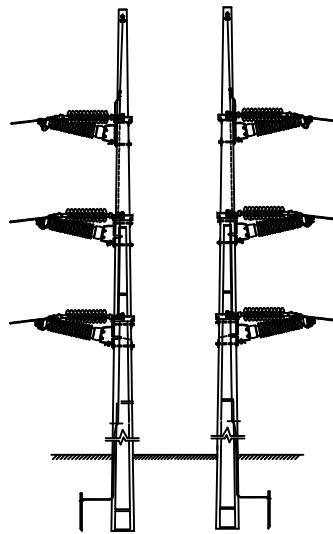
ESTRUTURA DE SUSPENSÃO
VÃOS PEQUENOS E MÉDIOS



2xCVAL-PR

ESTRUTURA DE ANCORAGEM

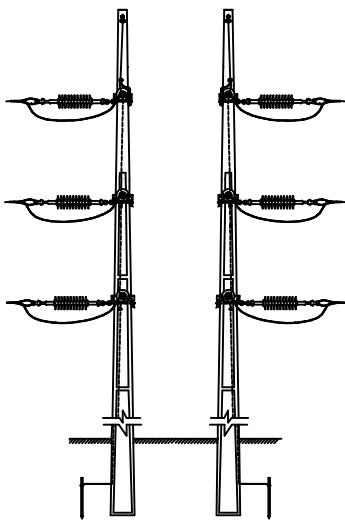
$0^\circ \leq 25^\circ$



2xCVALA-PR

ESTRUTURA DE ANCORAGEM

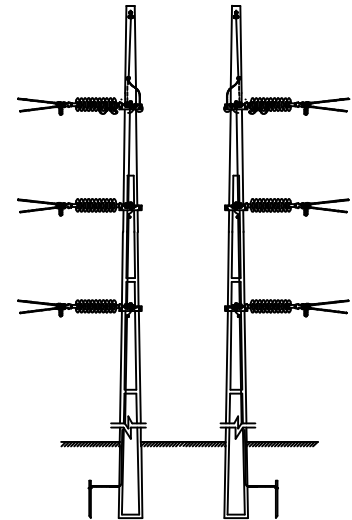
$25^\circ \leq 80^\circ$



2xCVAG-PR

ESTRUTURA DE ANCORAGEM

$80^\circ \leq 90^\circ$



2xCVAB-PR

ESTRUTURA DE ANCORAGEM

$80^\circ \leq 90^\circ$



Edição
P.PAULO/RAFAEL
Desenho Substituído

20 10 10

Verificação
RIBAMAR
Aprovação

20 10 10

PE-C 049

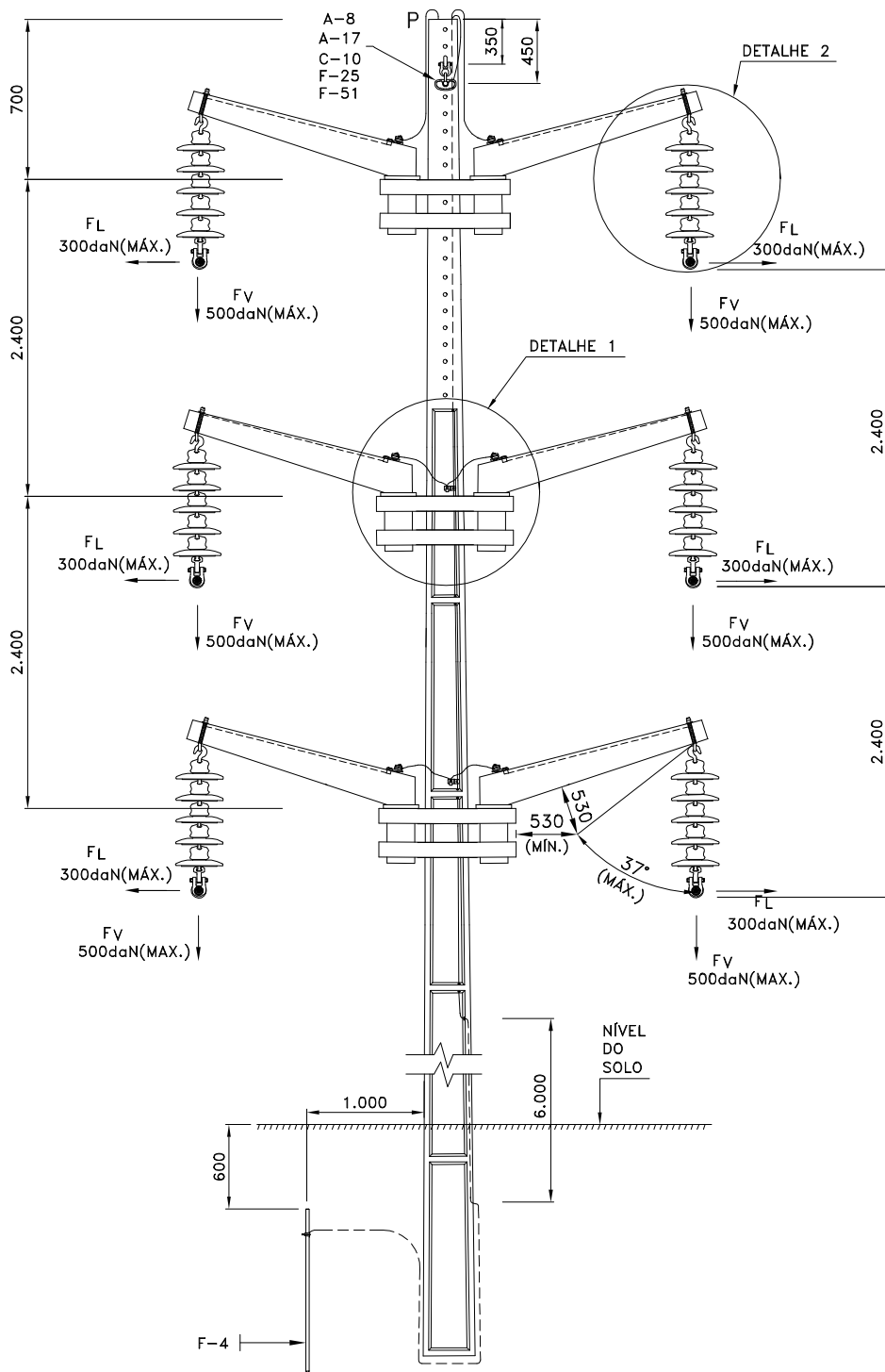
Revisão
R-00

Desenho N°

049.15.0

Folha 1/1

Código



NOTAS : 1 - DIMENSÕES EM MILÍMETROS.



Edição
P.PAULO/RAFAEL
Desenho Substituído

20 10 10

Verificação
RIBAMAR
Aprovação

20 10 10

PE-C 049

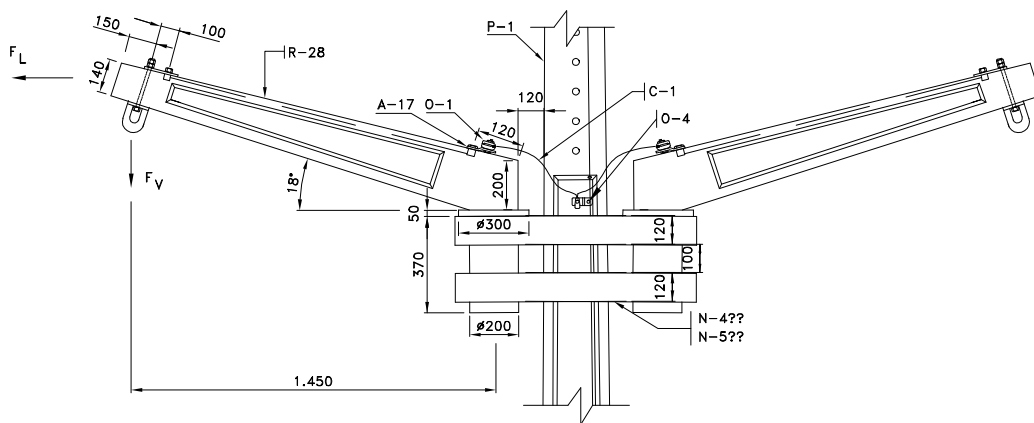
Revisão
R-00

Desenho N°

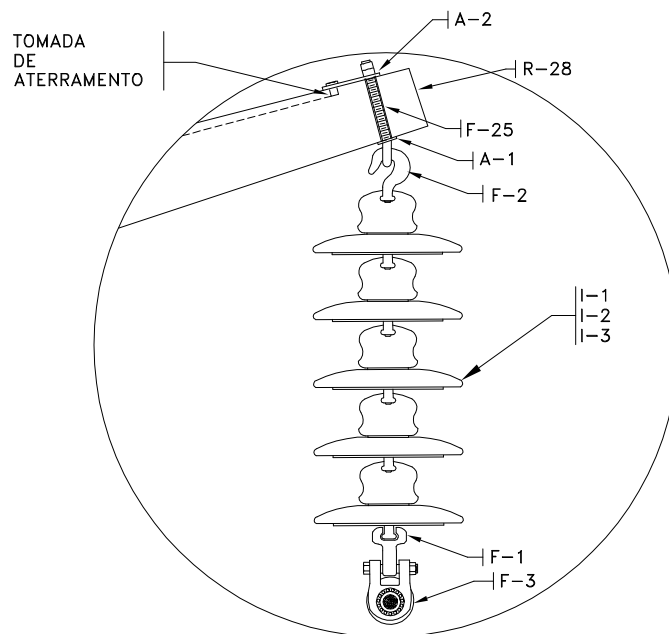
049.16.0

Folha 1/4

Código



DETALHE 1
VISTA LATERAL



DETALHE 2

- NOTAS : 1 – OS ISOLADORES DEVEM SER ALTERNADOS ENTRE PORCELANA E VIDRO, INICIANDO POR PORCELANA, A PARTIR DO LADO ENERGIZADO, OU POLIMÉRICOS, CONFORME ÍTEM 5.1.2;
- 2 – AS CUPILHAS(CONTRA-PINOS) DOS ISOLADORES DEVEM ESTAR POSICIONADAS NA MESMA DIREÇÃO DOS CONDUTORES ;
- 3 – AS TOMADAS DE ATERRAMENTO DA CRUZETA DEVEM ESTAR APARAFUSADAS, COM O USO DE GRAXA ANTI-OXIDANTE ;
- 4 – PARA DEMAIS INFORMAÇÕES, CONSULTAR DESENHO N° 314.06 DA ET-314;
- 5 – DIMENSÕES EM MILÍMETROS, EXCETO ONDE INDICADO.



Edição
P.PAULO/RAFAEL

Desenho Substituído

20

10

Verificação
RIBAMAR

Aprovação

20

10

10

PE-C 049

Revisão
R-00

Desenho N°

049.16.0

Folha

2/4

Código

RELAÇÃO DE MATERIAL GERAL NÃO VARIÁVEL

REF.	UNID.	QUANTIDADE	CÓDIGO	DESCRIÇÃO DO MATERIAL
A-1	UMA	16	6770631	ARRUELA QUADRADA AÇO ZINCADO 50x5x22mm DES-410.03
A-2	UMA	8	6771881	CHAPA LISA AÇO ZINC. P/ATERRAMENTO 160x50x5mm RASGO 25x14mm DES-800.21
A-17	UMA	2	6771912	CHAPA CURVA AÇO ZINC. 50x16mm P/ATERR. DE CADEIA DE ISOLADORES DES-800.20
F-1	UMA	6	6770967	CONCHA-OLHAL AÇO ZINCADO A QUENTE 12.000daN DES-510.18
F-2	UM	6	6770972	GANCHO-BOLA AÇO ZINCADO 12.000daN DES-510.19
O-1	UM	6	6770949	CONECTOR DE ATERRAMENTO P/CONDUTOR DE COBRE 16-70mm , DES-710.25

FORA DA ESTRUTURA

REF.	UNID.	QUANTIDADE	CÓDIGO	DESCRIÇÃO DO MATERIAL
I-1	UM	18	6771073	ISOLADOR DISCO PORCELANA D=255 P=146 E=280mm CONC. BOLA DES-500.40
I-2	UM	12	6771068	ISOLADOR DISCO VIDRO D=255 P=146 E=280mm CONC. BOLA DES-500.40
I-3*	UM	6	6771062	ISOLADOR SUSP. COMP.(POLIMÉRICO) 72,5kV E=1.930 CON. BOLA DES-505.01
P-1	UM	1	6770708	POSTE DE CONCRETO ARMADO DT 17m 600daN TIPO B-1,0 ET-300
			6770713	POSTE DE CONCRETO ARMADO DT 17m 1.000daN TIPO B-1,5 ET-300
			6770723	POSTE DE CONCRETO ARMADO DT 17m 1.500daN TIPO B-3,0 ET-300
			6770721	POSTE DE CONCRETO ARMADO DT 20m 1.000daN TIPO B-1,5 ET-300
			6770724	POSTE DE CONCRETO ARMADO DT 20m 1.500daN TIPO B-3,0 ET-300
			6770729	POSTE DE CONCRETO ARMADO DT 23m 1.500daN TIPO B-3,0 ET-300

RELAÇÃO DE MATERIAL VARIÁVEL EM FUNÇÃO DA BITOLA DO CONDUTOR

REF.	UNID.	QUANTIDADE	CÓDIGO	DESCRIÇÃO DO MATERIAL
F-3	UM	3	6770241	GRAMPO DE SUSPENSÃO PREF. CONDUTOR AL. 266,8MCM/160mm DES-730.30
			6770257	GRAMPO DE SUSPENSÃO PREF. CONDUTOR AL. 556,5MCM/315mm DES-730.30

RELAÇÃO DE MATERIAL VARIÁVEL EM FUNÇÃO DO ESFORÇO DO POSTE

REF.	UNID.	QUANTIDADE			CÓDIGO	DESCRIÇÃO DO MATERIAL
		600 B-1,5	1.000 B-3,0	1.500 B-6,0		
F-25	UM	6	6	6	6770575	PARAFUSO OLHAL FORJ. AÇO ZINC. M20x2,5 A-250 B-170 DES-410.17
N-4	UM	6	4	2	6799372	ANEL DUPLO DE CONCRETO, ACP-34, CRUZETA PIVOTANTE, DES-310.22
N-5	UM	-	2	4	6799373	ANEL DUPLO DE CONCRETO, ACP-44, CRUZETA PIVOTANTE, DES-310.22
R-28	UMA	6	6	6	6776735	CRUZETA CONCRETO ARMADO PIVOTANTE DES-314.06

RELAÇÃO DE MATERIAL VARIÁVEL EM FUNÇÃO DA ALTURA DO POSTE

REF.	UNID.	QUANTIDADE			CÓDIGO	DESCRIÇÃO DO MATERIAL
		17	20	23		
C-1	kg	3,1	3,6	4,1	6771591	CONDUTOR COBRE NÚ TEMPERA MEIO DURO 1 FIO 16mm DES-210.01

FORA DA ESTRUTURA - MATERIAL DE ATERRAMENTO VARIÁVEL EM FUNÇÃO DAS MEDIÇÕES

REF.	UNID.	QUANTIDADE	CÓDIGO	DESCRIÇÃO DO MATERIAL
F-4	UMA		6771313	HASTE DE AÇO COBREADO CIRCULAR 13x2.000mm COM CONECTOR DES-800.01
O-1	UM		6770949	CONECTOR DE ATERRAMENTO PARA CONDUTOR COBRE 16-70mm DES-710.25



Edição
P.PAULO/RAFAEL

Desenho Substituído

Verificação
RIBAMAR

Aprovação

20 10 10

PE-C 049

Revisão
R-00

Desenho N°

049.16.0

Folha 3/4

Código

RELAÇÃO DE MATERIAL PARA O CABO PÁRA RAI0 – SUSPENSÃO

REF.	UNID.	QUANTIDADE			CÓDIGO	DESCRIÇÃO DO MATERIAL
		600 B-0	1.000 B-1,5	1.500 B-3,0		
A-1	UMA	1	1	1	6770631	ARRUELA,QUADRADA;ACO ZINCADO;50X5X22MM;DES-410.03
A-8	UMA	1	1	1	6770978	MANILHA,ACO ZINCADO;20MM;16000DAN;COM PINO;DES-510.11
A-17	UMA	1	1	1	6771910	CHAPA,CURVA;AZ;50X11X22MM;ATERR; DES-800.20
C-10	kg	-	-	-	6776719	CORDOALHA,ACO;PR;7,9MM;7F;AR;DES-212.03
F-25	UM	1	1	1	6770575	PARAFUSO,OLHAL;AZ;20X250;DES-410.17
F-51	UM	1	1	1	6776740	GRAMPO,SUSP;CABO ACO 5/16 POL;DES-730.33



Edição
P.PAULO/RAFAEL

Desenho Substituído

20 10 10

Verificação
RIBAMAR

Aprovação

20 10 10

PE-C 049

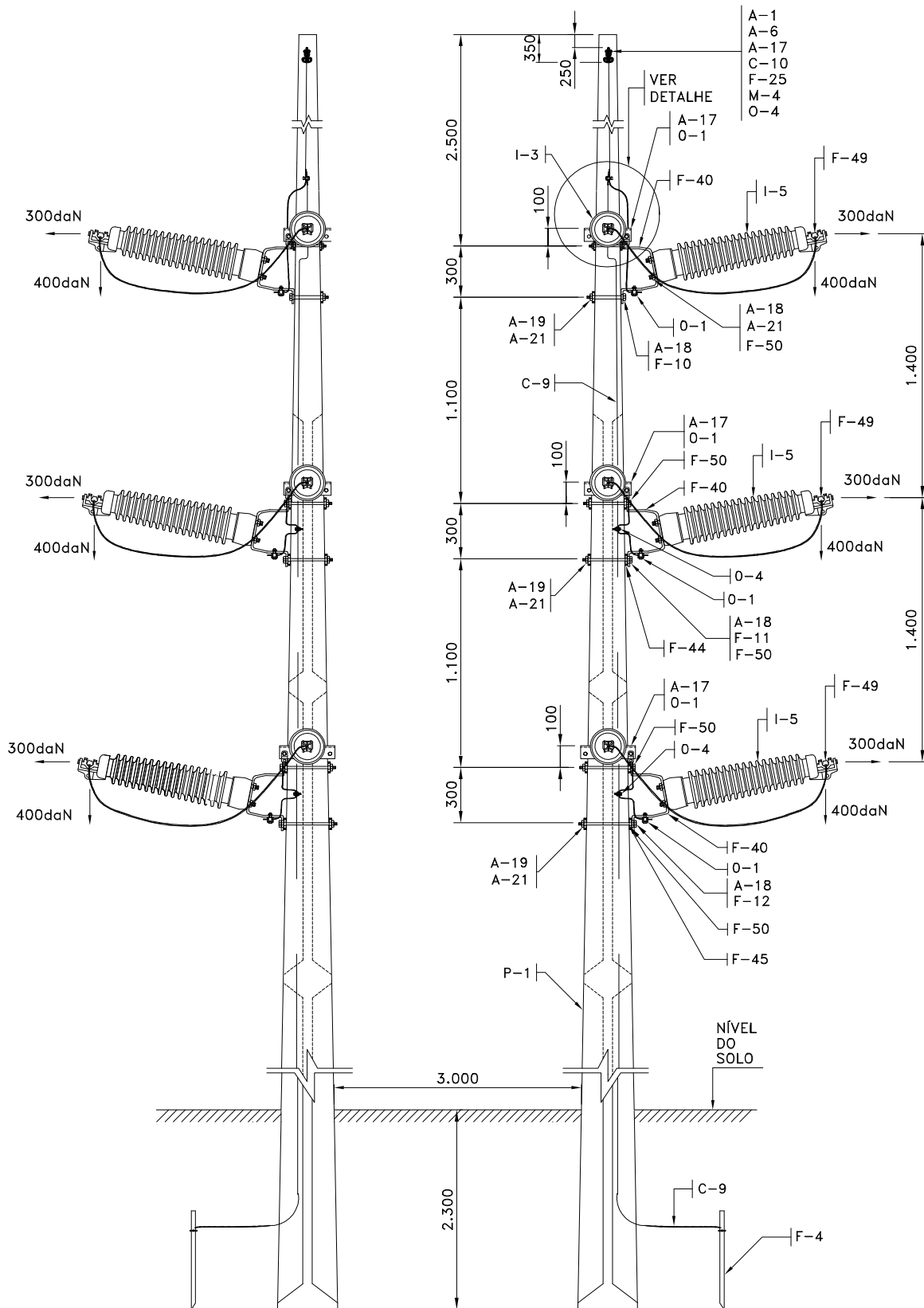
Revisão
R-00

Desenho N°

049.16.0

Folha 4/4

Código



VISTA LATERAL

NOTAS : 1 - ADMITE-SE UMA TOLERÂNCIA DE $\pm 2\%$ NAS COTAS APRESENTADAS ;
 2 - DIMENSÕES EM MILÍMETROS.

2xCVAL-PR - ESTRUTURA DE ANCORAGEM
 CIRCUITO DUPLO - VISTA LATERAL
 ÂNGULO $\alpha 25^\circ$

Código

PE-C 049

Revisão
 R-00

Desenho N°

049.17.0

Folha 1/2

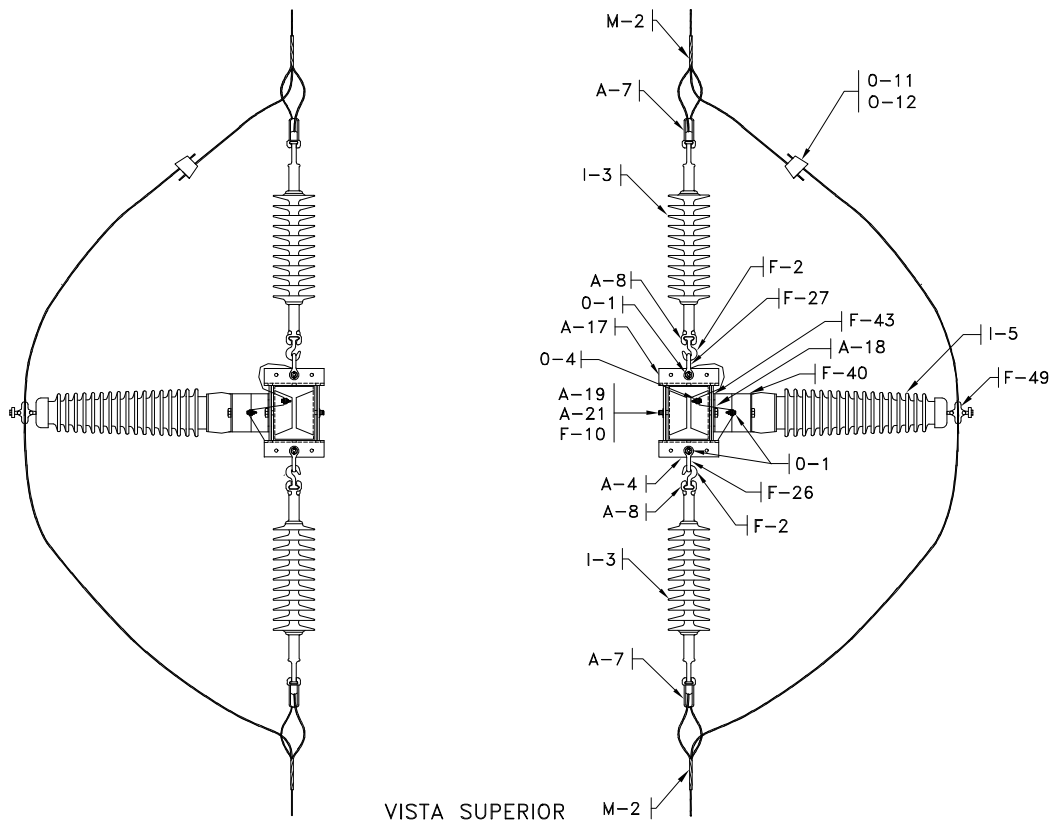


Edição
 P.PAULO/RAFAEL
 Desenho Substituído

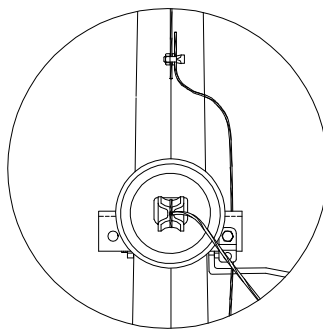
20 10 10

Verificação
 RIBAMAR
 Aprovação

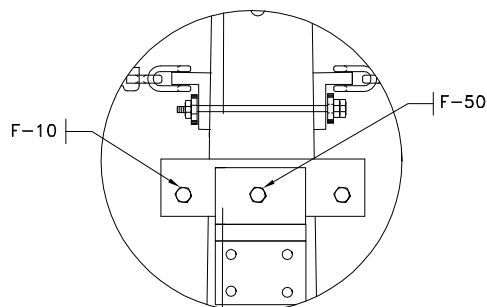
20 10 10



VISTA SUPERIOR



DETALHE LATERAL



DETALHE FRONTAL

NOTAS : 1 - ADMITE-SE UMA TOLERÂNCIA DE $\pm 2\%$ NAS COTAS APRESENTADAS ;
 2 - DIMENSÕES EM MILÍMETROS.



Edição
 P.PAULO/RAFAEL
 Desenho Substituído

20 10 10

Verificação
 RIBAMAR
 Aprovação

20 10 10

2xCVAL-PR - ESTRUTURA DE ANCORAGEM
 CIRCUITO DUPLO - VISTA SUPERIOR
 ÂNGULO $\alpha 25^\circ$

PE-C 049

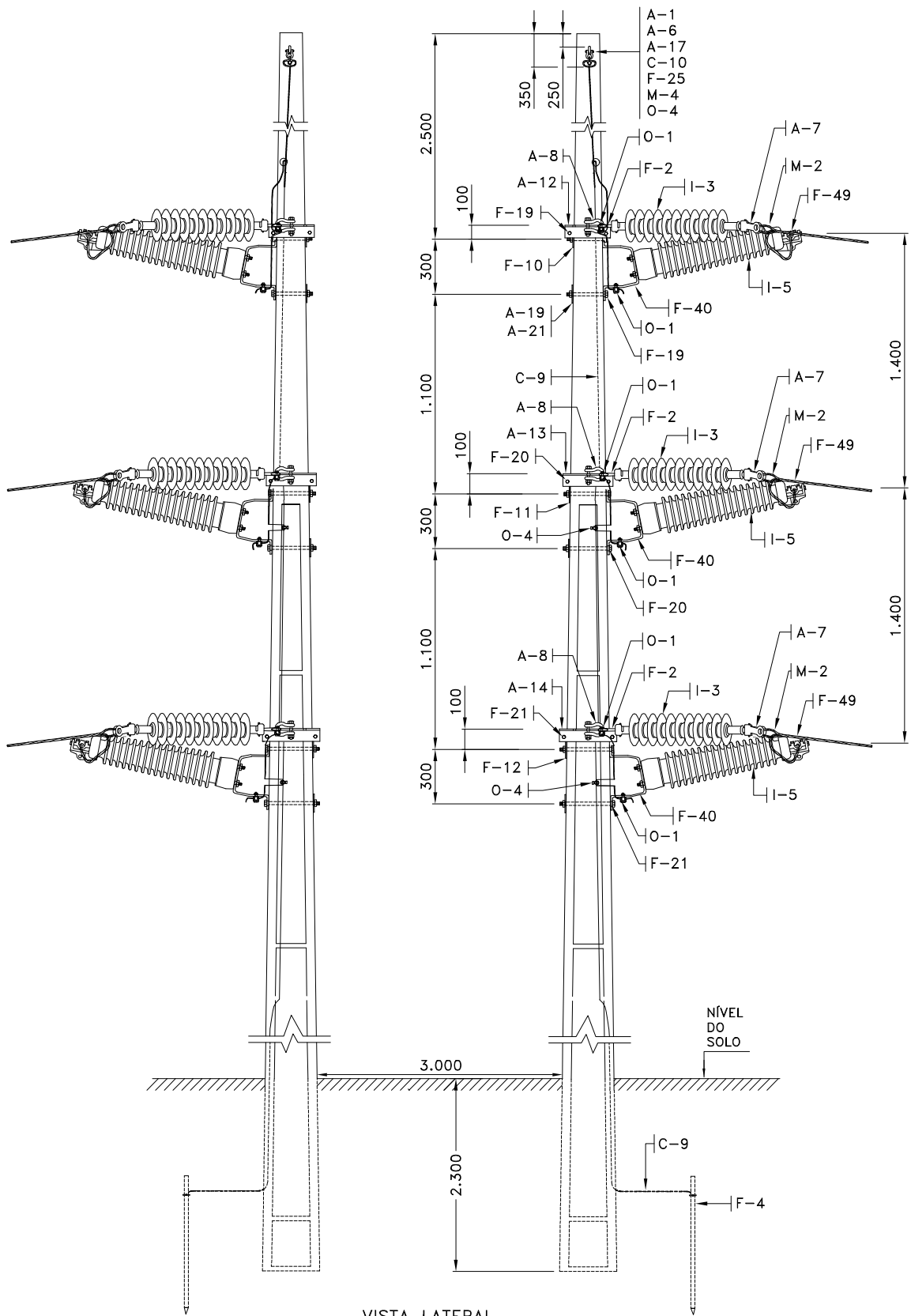
Revisão
 R-00

Desenho N°

049.17.0

Folha 2/2

Código



VISTA LATERAL

NOTAS : 1 - ADMITE-SE UMA TOLERÂNCIA DE $\pm 2\%$ NAS COTAS APRESENTADAS ;
 2 - DIMENSÕES EM MILÍMETROS, EXCETO ONDE INDICADO.

2xCVALA-PR – ESTRUTURA DE ANCORAGEM
 CIRCUITO DUPLO – VISTA LATERAL
 ÂNGULO $25^\circ \times 80^\circ$

Código

PE-C 049

Revisão
 R-00

Desenho N°

208.18.0

Folha 54/59

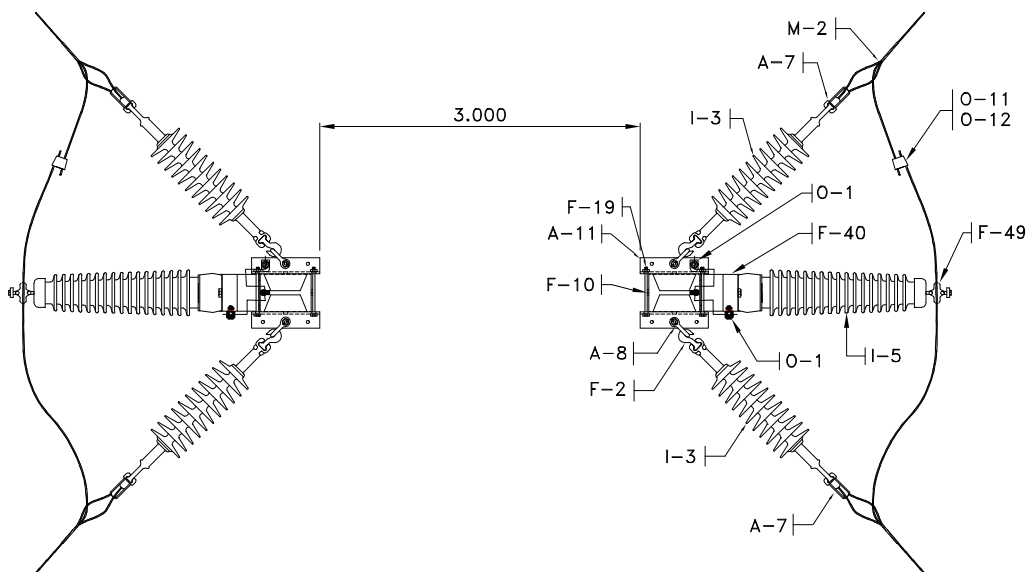


Edição
 P.PAULO/RAFAEL
 Desenho Substituído

20 10 10

Verificação
 RIBAMAR
 Aprovação

20 10 10



VISTA SUPERIOR

NOTAS : 1 - ADMITE-SE UMA TOLERÂNCIA DE $\pm 2\%$ NAS COTAS APRESENTADAS ;
 2 - DIMENSÕES EM MILÍMETROS, EXCETO ONDE INDICADO.



Edição
 P.PAULO/RAFAEL
 Desenho Substituído

20 10 10

Verificação
 RIBAMAR
 Aprovação

20 10 10

2xCVALA-PR – ESTRUTURA DE ANCORAGEM
 CIRCUITO DUPLO – VISTA SUPERIOR
 ÂNGULO $25^\circ \times 80^\circ$

PE-C 049

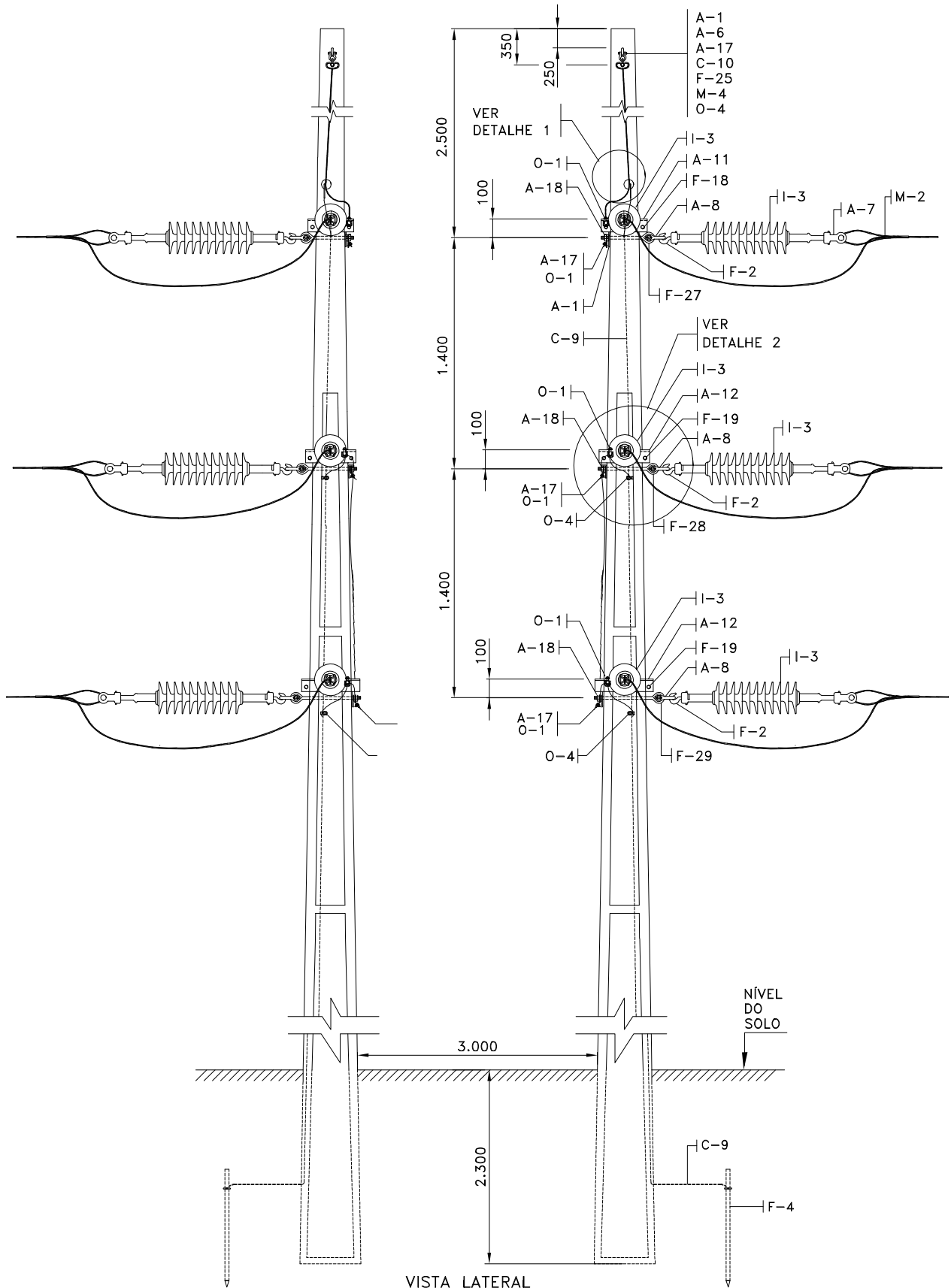
Revisão
 R-00

Desenho N°

049.18.0

Folha 2/2

Código



NOTAS : 1 - ADMITE-SE UMA TOLERÂNCIA DE $\pm 2\%$ NAS COTAS APRESENTADAS ;
 2 - DIMENSÕES EM MILÍMETROS, EXCETO ONDE INDICADO.

2xCVAG-PR - ESTRUTURA DE ANCORAGEM
 CIRCUITO DUPLO - VISTA LATERAL
 ÂNGULO $80^\circ \times 90^\circ$

Código

PE-C 049

Revisão
R-00

Desenho N°

049.19.0

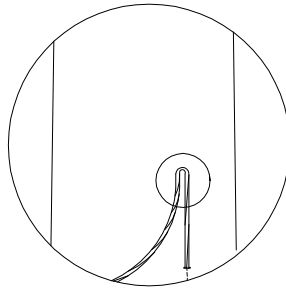
Folha 1/2



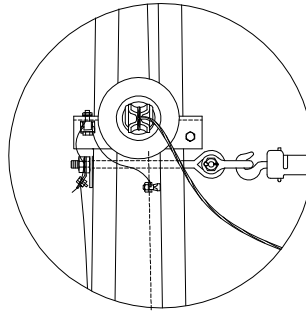
Edição
P.PAULO/RAFAEL
Desenho Substituído

Verificação
RIBAMAR
Aprovação

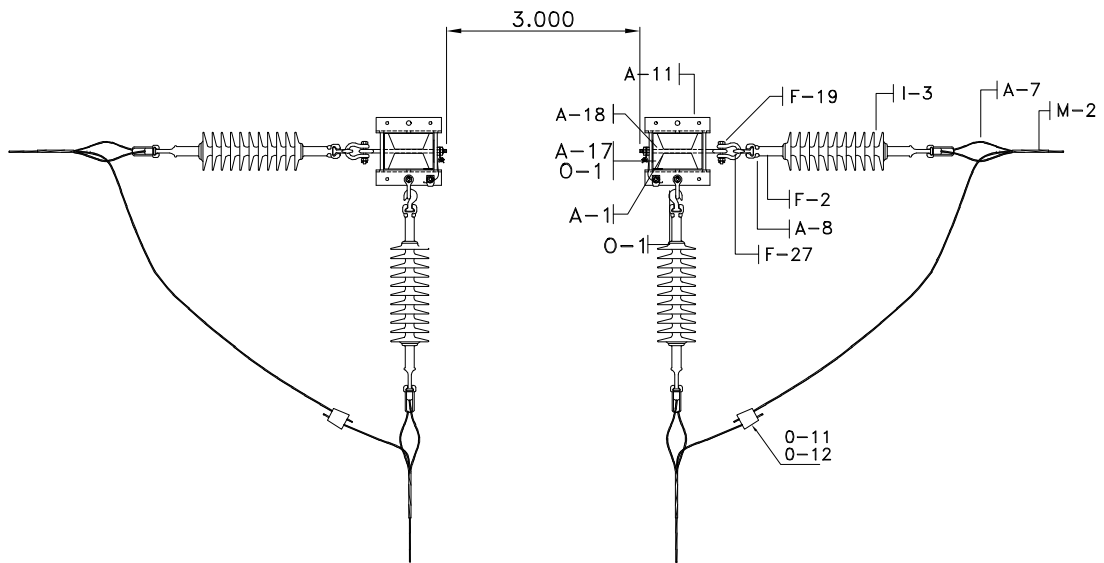
20 10 10



DETALHE 1



DETALHE 2



VISTA SUPERIOR

NOTAS : 1 - ADMITE-SE UMA TOLERÂNCIA DE $\pm 2\%$ NAS COTAS APRESENTADAS ;
 2 - DIMENSÕES EM MILÍMETROS, EXCETO ONDE INDICADO.



Edição
 P.PAULO/RAFAEL
 Desenho Substituído

20 10 10

Verificação
 RIBAMAR
 Aprovação

20 10 10

2xCVAG-PR - ESTRUTURA DE ANCORAGEM
 CIRCUITO DUPLO - VISTA SUPERIOR
 ÂNGULO $80^\circ \times 90^\circ$

PE-C 049

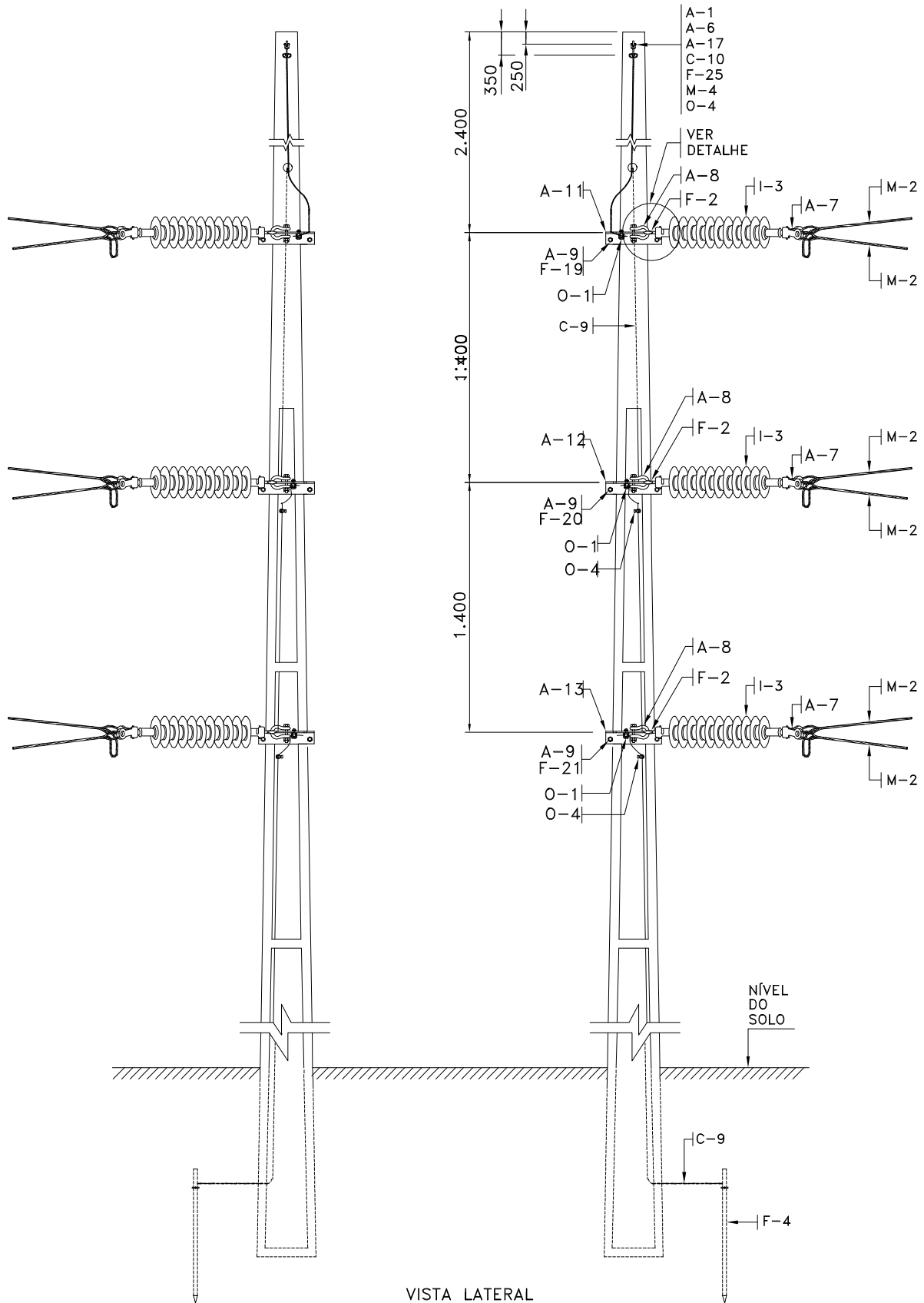
Revisão
 R-00

Desenho N°

049.19.0

Folha 2/2

Código



VISTA LATERAL

NOTAS : 1 - ADMITE-SE UMA TOLERÂNCIA DE $\pm 2\%$ NAS COTAS APRESENTADAS ;
 2 - DIMENSÕES EM MILÍMETROS, EXCETO ODE INDICADO.

2x CVAB-PR - ESTRUTURA DE ANCORAGEM
 CIRCUITO DUPLO - VISTA LATERAL
 ÂNGULO $80^\circ \times 90^\circ$

Código

PE-C 049

Revisão
 R-00

Desenho N°

049.20.0

Folha 1/2



Edição
 P. PAULO/RAFAEL

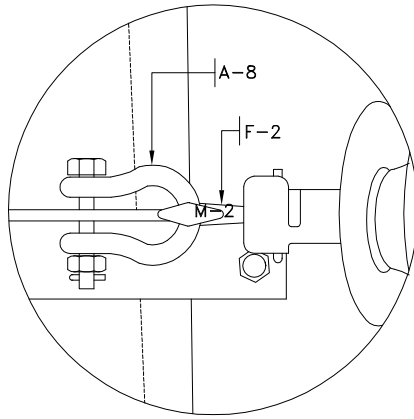
Desenho Substituído

20 10 10

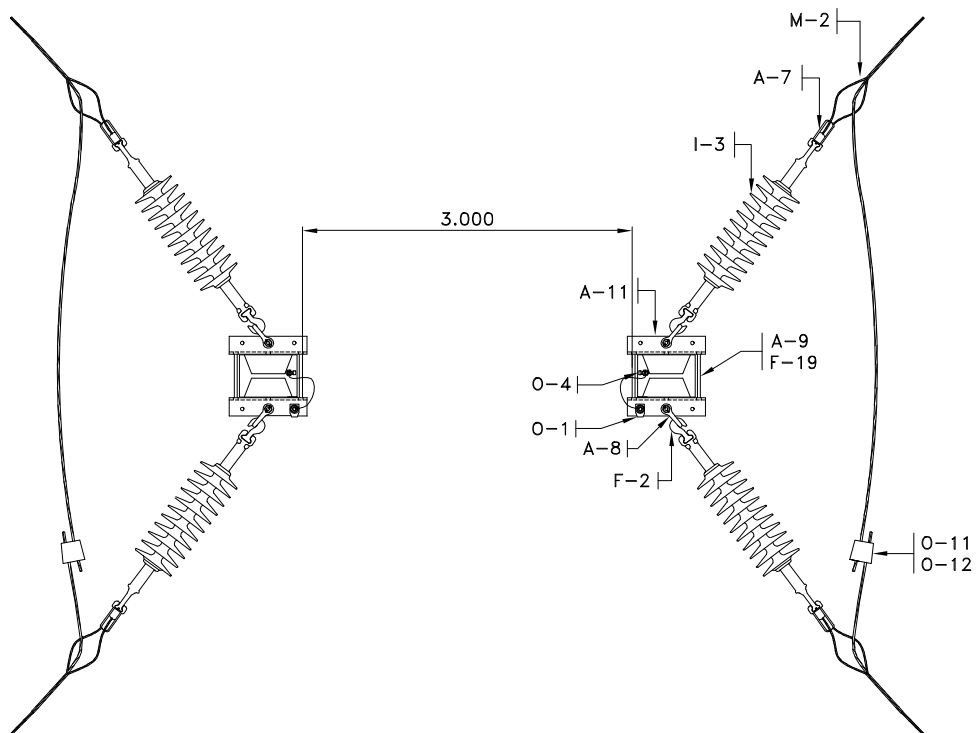
Verificação
 RIBAMAR

Aprovação

20 10 10



DETALHE



VISTA SUPERIOR

NOTAS : 1 - ADMITE-SE UMA TOLERÂNCIA DE $\pm 2\%$ NAS COTAS APRESENTADAS ;
 2 - DIMENSÕES EM MILÍMETROS, EXCETO ODE INDICADO.



Edição
 P.PAULO/RAFAEL
 Desenho Substituído

20 10 10

Verificação
 RIBAMAR
 Aprovação

20 10 10

2xCVAB-PR - ESTRUTURA DE ANCORAGEM
 CIRCUITO DUPLO - VISTA SUPERIOR
 ÂNGULO $80^\circ \times 90^\circ$

PE-C 049

Revisão
 R-00

Desenho N°

049.20.0

Folha 2/2

Código